

**INFORMES Y PROYECTOS, S.A.**  
**inypsa**

**EL MUSCHELKALK DE IBIZA**



**INFORME SEDIMENTOLÓGICO**

*Juan José Gómez Fernández*  
*Depto. de Estratigrafía*  
*Facultad de C.C. Geológicas*  
*Universidad Complutense de Madrid*

## ÍNDICE

	<u>Página</u>
1. <u>INTRODUCCIÓN</u> .....	1
2. <u>LITOFACIES</u> .....	3
3. <u>ESPESOR</u> .....	3
4. <u>CONTENIDO FÓSIL Y EDAD</u> .....	3
5. <u>ESTRUCTURAS SEDIMENTARIAS</u> .....	5
6. <u>ORGANIZACIÓN SECUENCIAL</u> .....	5
7. <u>AMBIENTES DE SEDIMENTACIÓN</u> .....	9
8. <u>BIBLIOGRAFÍA</u> .....	10
ANEXO. FOTOS.	

## 1. INTRODUCCIÓN.

Los materiales correspondientes a la facies Muschelkalk representan los mas antiguos de los aflorantes en la isla de Ibiza. Esta facies está representada por un potente conjunto de rocas carbonatadas, cuyos afloramientos mas extensos se localizan en los acantilados del área de Pou des Lleó (Fig. 1), situados en su parte noreste, así como en la isla de Tagomago, situada a poco mas de 1,5 Km. al este-noreste de éste afloramiento.

La presencia de los materiales carbonáticos atribuidos al Triásico ha sido mencionado desde finales del siglo pasado por VIDAL y MOLINA (1888); NOLAN, (1893); FALLOT (1922); SPIKER y HAANSTRA (1935). No obstante, y aparte de algunas notas previas en las que se abordan algunos aspectos bioestratigráficos de estos materiales (COLOM y RANGHEARD, 1966), el primer estudio estratigráfico realizado de manera sistemática sobre éstos materiales fue llevado a cabo por RANGHEARD (1970 a, b, c, d; 1972). Con posterioridad a este estudio, varios autores se han referido a estos sedimentos (FOURCADE et al, 1982; FONTBOTÉ et al (1983), generalmente utilizando los datos aportados previamente por el trabajo mencionado.

Los materiales del Muschelkalk han sido observados en excepcionales condiciones de afloramiento en los acantilados del área de Pou des Lleó, situados al norte del Cap Roig, en la Hoja de San Juan Bautista (773-III).

Desafortunadamente no han podido ser observados ni la base ni el techo de la unidad, ya que en la sección estudiada ambos se sumergen en el mar. En consecuencia, no ha podido medirse el espesor total de esta unidad.

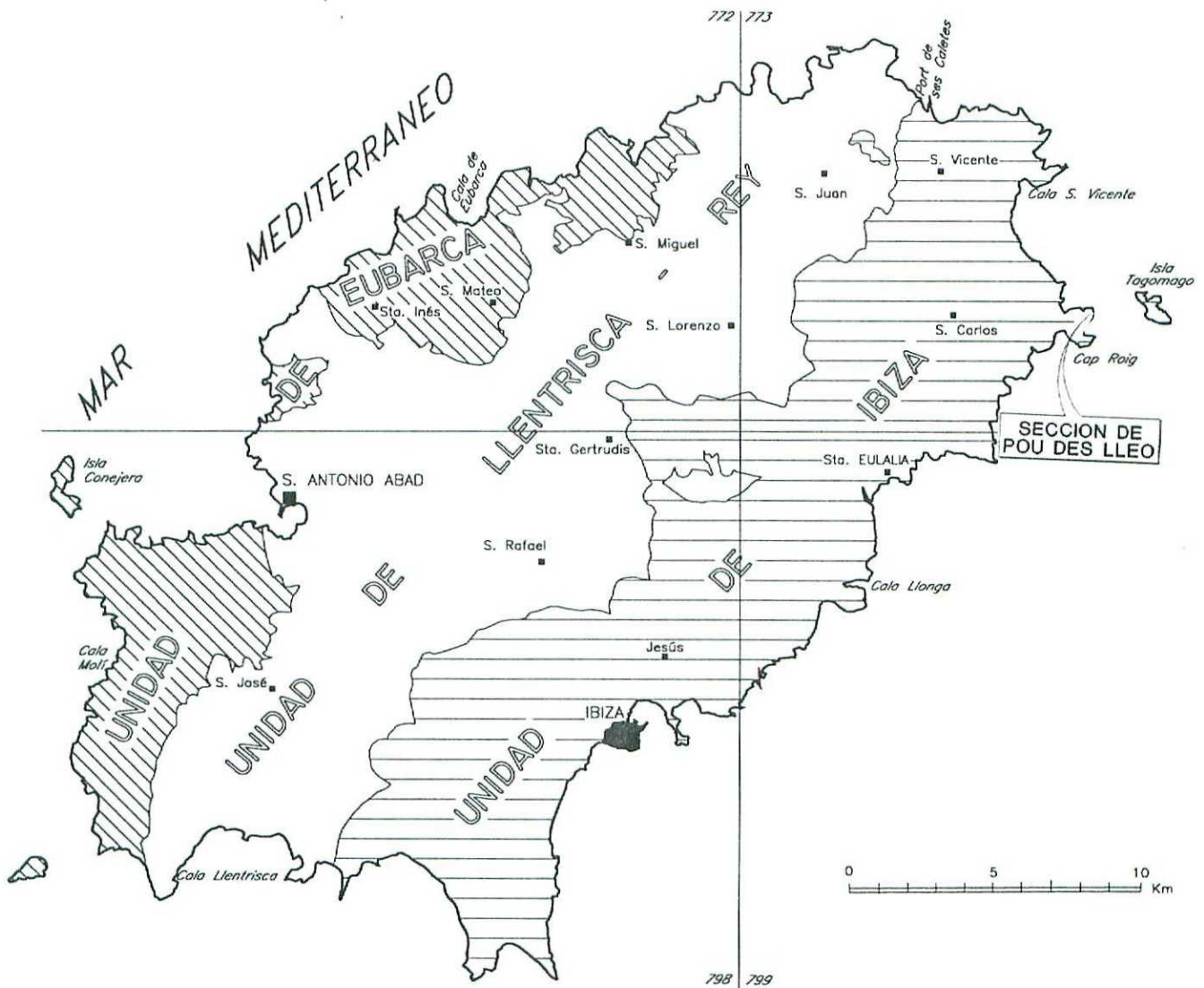


Fig. 1.- Mapa de la isla de Ibiza mostrando la posición del corte de Pou des Lleó, sección en la cual se han estudiado los materiales correspondientes al Muschelkalk. La sección, dentro de las unidades geológicas en las que ha sido subdividida la isla, se sitúa en la denominada Unidad de Ibiza.

## 2. LITOFACIES.

El Muschelkalk de esta región está constituido por un potente conjunto de dolomías cristalinas finas a gruesas de color gris generalmente oscuro, (Fig. 2) con calizas en menor proporción, que en ocasiones son *wackestone* con pellets.

El conjunto se dispone en la mayor parte de la sucesión en capas finas a medias (5 a 30 cm de espesor) con las superficies de estratificación onduladas, a veces discontinuas, y en ocasiones con aspecto noduloso. En menor proporción se encuentran tramos en los cuales las dolomías se disponen en bancos gruesos a medios, en ocasiones mal estratificados, y ocasionalmente se reconocen tramos de ritmitas dolomíticas, en las que cada ritmo suele tener del orden de los 30 cm de espesor. De manera muy ocasional se intercalan margas, que se disponen generalmente en niveles de muy pequeño espesor.

Algunos de los tramos se encuentran surcados por abundantes venas de dolomita y calcita espática blanca, que pueden llegar a ser bastante abundantes hasta comunicar a la roca cierto aspecto de tipo "dolomía franciscana", como se denomina esta facies en ciertas áreas de las Cordilleras Béticas.

## 3. ESPEJOR.

Según RANGHEARD (1972), el espesor de esta unidad puede sobrepasar los 150 m. En la sección levantada en Pou des Lleó se ha medido un total de 225 m de espesor, aunque como se ha mencionado se trata de un espesor parcial, ya que en la sección levantada no aflora ni la base ni el techo.

## 4. CONTENIDO FÓSIL Y EDAD.

Entre los fósiles se han encontrado restos de bivalvos, equinodermos y gasterópodos, posibles algas, espículas, y ejemplares de ostrácodos, con frecuencia concentrados en pequeños canales de tipo "rill". Siendo probablemente dentro de esta unidad donde NOLAN (1893) cita la presencia de *Daonella franconica*.

En el afloramiento de Iglesia Veya, FALLOT (1922) cita la presencia de *Hoernesia socialis*, y posteriormente SPIKER y HAANSTRA (1935) mencionan la presencia de *Placunopsis teruelensis*, *Ostraea cf. difformis*, *Hoernesia socialis*, *Mytilus eduliformis?* y *Pecten* sp. RANGHEARD (op. cit.) menciona, en esta misma localidad y en el afloramiento de Cap Roig, la presencia de *Daonella franconica*, *D. bergeri*, *Myophoria cf. levigata*, *Myophoria goldfussi*, *Placunopsis teruelensis*, *Placunopsis plana*, *Enantiostreon cf. spondyloides*, *Balatonites* sp., *Pleuromya* sp., *Loxonema* sp., *Polygyrina gracilior*, *Ostraea cf. difformis*, *Hoernesia socialis*, *Mytilus eduliformis?*, *Protrachiceras* sp. (?), *Megalodon* sp., *Balatonites* sp., *Loxonema* sp., *Myophoriopsis* sp.

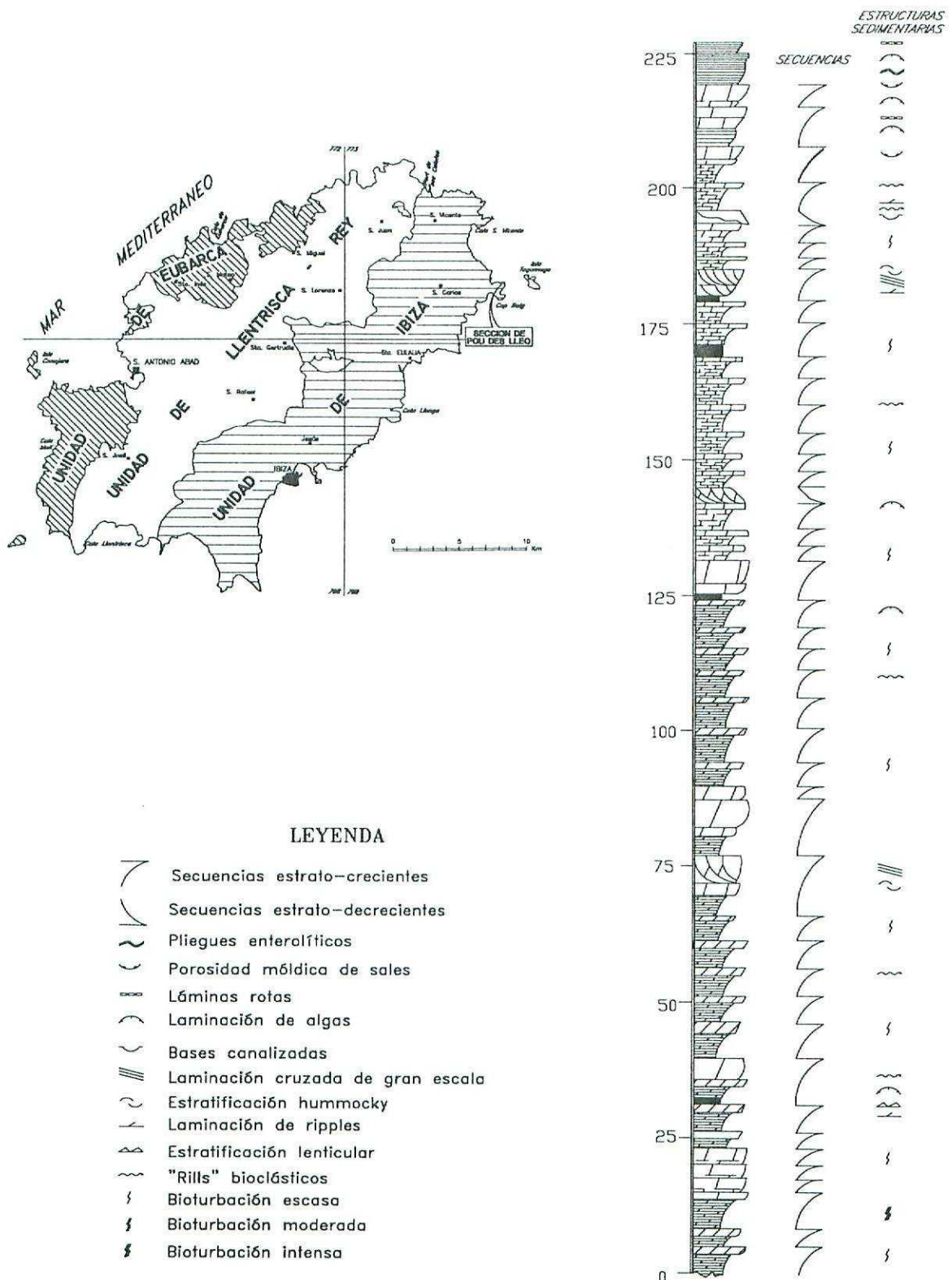


Fig. 2.- Columna estratigráfica esquemática del Muschelkalk en Pou des Lleó mostrando las estructuras sedimentarias y las secuencias reconocidas.

Entre los microfósiles, COLOM y RANGHEARD (1966, 1967) mencionan la presencia de *Nodosaria* cf. *raibliana*, *Lingulina* cf. *klebelsbergi*, *Plectofrondicularia*, *Dentalina* y escasos ostrácodos. FOURCADE et al (1982) citan la presencia de ostrácodos en Cap Roig *Lukevinella simplex*, *Cypridacea* sp., *Bairdiacypris?* sp. Entre los icnofósiles puede reconocerse, además de abundantes pistas de tendencia subhorizontal, la presencia de *Rhynchocorallium*.

En base al contenido paleontológico mencionado, y aunque hay que tener en cuenta que las dataciones se han realizado en base a las especies de bivalvos mencionadas, se atribuye a esta unidad una edad Triásico medio, probablemente Ladinense, aunque para algunos autores los microfósiles encontrados indican una edad Anisiense- Ladinense Inferior.

## **5. ESTRUCTURAS SEDIMENTARIAS.**

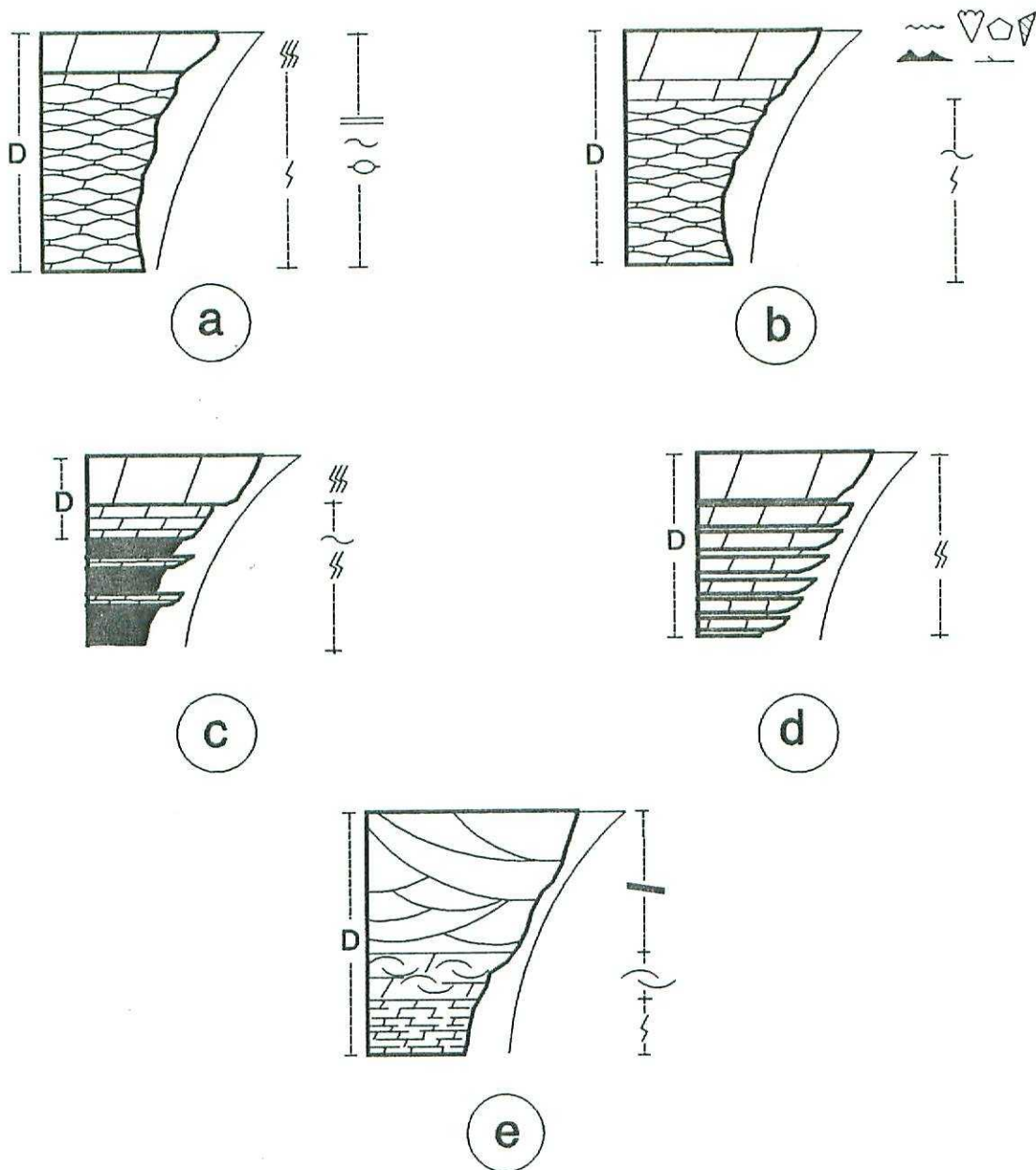
Entre las estructuras sedimentarias, las de origen biogénico son sin duda las mas abundantes. En prácticamente toda la sección se encuentran frecuentes estructuras y texturas de bioturbación, que en algunos niveles llega a ser abundante.

Entre las estructuras sedimentarias de origen inorgánico se reconocen en algunos tramos laminaciones paralelas de bajo régimen de flujo, así como estructuras indicativas de corrientes tractivas, tales como laminación cruzada de pequeña escala debida a ripples, estructuras debidas a estratificación lenticular ("lensen"), cuerpos sedimentarios con base canalizada, "rills" bioclásticos, y laminación cruzada planar de gran escala. Entre las estructuras generadas por la acción del oleaje se encuentran ripples de oleaje, laminación cruzada de tipo "hummocky", y laminación cruzada de gran escala. Son frecuentes las intercalaciones de tramos con laminación paralela debida a algas, que a veces se encuentran rotas. En la parte superior de la sección es frecuentes la porosidad móldica de sales y los pliegues enterolíticos.

## **6. ORGANIZACIÓN SECUENCIAL.**

Tanto las diferentes litologías como las estructuras sedimentarias se ordenan en diferentes tipo de secuencias, generalmente estrato-crecientes del tipo de las representadas en las figuras 3 y 4.

La gran mayoría de los materiales del Muschelkalk se organizan en secuencias estratocrecientes del tipo de las representadas en la figura 3a. En ellas se distingue un término inferior constituido por carbonatos estratificados en capas finas a medias, en el que la estratificación suele ser ondulada, y a veces con aspecto noduloso. Todo el término suele contener tanto estructuras como texturas de bioturbación escasa a moderada y ocasionalmente se reconoce laminación paralela de bajo régimen flujo. El término superior de carbonatos se dispone en capas mas gruesas y con frecuencia la bioturbación es abundante. Ocasionalmente este término superior puede contener laminación cruzada de ripples, estratificación lenticular y rills bioclásticos conteniendo restos de bivalvos, equinodermos y gasterópodos (Fig. 3b).



### LEYENDA

	Secuencias estratocrecientes		Bivalvos
	Laminación paralela		Crinoideos
	Estratificación ondulada		Gasterópodos
	Estratificación nodulosa		Bioturbación escasa
	Estratificación lenticular		Bioturbación moderada
	Rill bioclástico		Bioturbación abundante
	Laminación cruzada		Dolomías
	Estratificación hummocky		
	Estratificación cruzada planar		

Fig. 3.- Secuencias tipo del Muschelkalk de Pou des Lleó. Como puede verse, la mayor parte de las secuencias reconocidas son estratocrecientes.



Aunque el contenido en litofacies margosas del Muschelkalk de la sección de Pou des Lleó es muy bajo, las escasas intercalaciones de margas observadas se organizan en secuencias margo-decrecientes y carbonato-crecientes del tipo de las representadas en la figura 3c. Los términos inferiores suelen mostrar estratificación ondulada y bioturbación moderada, que tiende a ser mas intensa en el término superior.

Otra de las organizaciones secuenciales observadas está constituida por una alternancia rítmica de carbonatos, constituida por ritmos centimétricos cuyo espesor aumenta hacia el techo de la secuencia (Fig. 3d). Las únicas estructuras observadas son las estructuras y texturas de bioturbación.

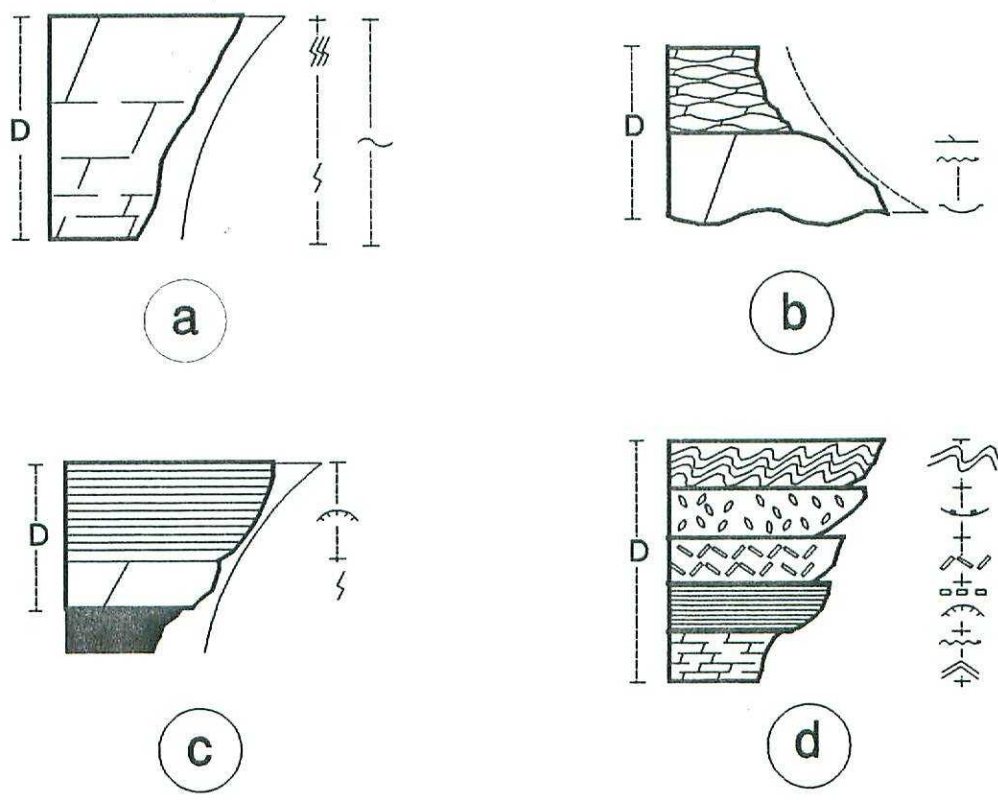
Una de las asociaciones de facies mas espectaculares de las observadas en la sección de Pou des Lleó se corresponde a la representada en la figura 3e. La secuencia consta de tres términos. El término inferior está compuesto por carbonatos estratificados en capas finas a medias con estructuras de bioturbación. El término intermedio está caracterizados por la presencia de estratificación hummocky, y el término superior por la presencia de estructuras de rango mayor, constituida por estratificación cruzada planar de gran escala.

Algunos de los tramos reconocidos en la sección de Pou des Lleó están constituidos por carbonatos estratificados en capas medias a gruesas, a veces con los planos de estratificación ondulados, que se disponen en secuencias estratocrecientes en las que las únicas estructuras reconocidas son las de bioturbación; la cual puede llegar a ser abundante en la parte superior (Fig. 4a).

Las escasas secuencias estrato-decrecientes reconocidas constan de un término inferior con base canalizada, así como estructuras de tipo "rills" y laminación de ripples en los carbonatos que rellenan en canal, y un término superior de carbonatos en capas finas, con los planos de estratificación ondulados y estructuras de bioturbación (Fig. 4b).

Aunque se encuentran intercalaciones ocasionales a lo largo de casi toda la sección, es en la parte superior de ésta donde se reconocen tramos de hasta cerca de 3m de espesor de dolomías con laminaciones de algas. Las secuencias en las que intervienen este tipo de estructuras puede estar constituidas por un término basal margoso, que suele estar ausente, un término intermedio de carbonatos bioturbados, y un término superior de carbonatos con laminaciones de algas (Fig. 4c).

Por último, la parte superior de la sección observable en el afloramiento de Pou des Lleó está dominada por la presencia de estructuras sedimentarias diagnósticas de ambientes de sedimentación muy someros. Las asociaciones de facies mas frecuentes están constituidas por un término inferior de dolomías que pueden contener laminación de ripples de oleaje y "rills" bioclásticos. A éste término le sigue otro constituido por laminaciones debidas a algas, que hacia la parte superior pueden pasar a láminas rotas. Por encima se puede encontrar otro término de brechas de catos planos, y en la parte mas superior de la secuencia niveles dominados por la presencia de estructuras generadas por evaporitas, tales como porosidad móldica de sales (principalmente poros de disolución de yeso discoidal), y por último estructuras debidas a la presencia de pliegues enterolíticos (Fig. 4d).



LEYENDA

- |  |                                |  |                            |
|--|--------------------------------|--|----------------------------|
|  | Secuencias estratocrecientes   |  | Ripples de oleaje          |
|  | Secuencias estratodecrecientes |  | Laminación de algas        |
|  | Estratificación cruzada planar |  | Láminas rotas              |
|  | Base canalizada                |  | Pliegues enterolíticos     |
|  | Estratificación hummocky       |  | Brechas de cantos planos   |
|  | Rill bioclástico               |  | Porosidad móldica de sales |
|  | Laminación cruzada             |  | Bioturbación escasa        |
|  |                                |  | Bioturbación abundante     |
|  |                                |  | D Dolomías                 |

Fig. 4.- Secuencias tipo del Muschelkalk de Pou des Lleó. Como puede verse, la mayor parte de las secuencias reconocidas son estratocrecientes, excepto la figurada como "b", que es estratodecreciente.

## 7. AMBIENTES DE SEDIMENTACIÓN.

La sedimentación de los materiales carbonatados del Muschelkalk se ha llevado a cabo en una plataforma somera de carbonatos de aguas claras, con influjo de materiales siliciclásticos finos prácticamente inexistente. La mayor parte de los carbonatos se han depositado en ambientes submareales someros a muy someros, en los que la tasa de subsidencia ha sido generalmente compensada por la tasa de sedimentación.

Éste equilibrio entre subsidencia y sedimentación está indicado por la gran monotonía de las facies, resultado de la persistencia de los ambientes sedimentarios a lo largo del tiempo, así como por la escasez de indicios que hagan pensar en la presencia de discontinuidades importantes en la sección. Virtualmente, cada espacio de acomodación, generado por las sucesivas subidas relativas del nivel del mar, ha sido rellenado por carbonatos que se organizan en secuencias de somerización.

La extrema escasez de organismos en la mayor parte de la sección refleja la presencia de ambientes generalmente restringidos, poco aptos para el desarrollo de poblaciones suficientemente variadas tanto en el número de taxones como en el número de elementos. La frecuente bioturbación, que puede llegar a ser intensa, especialmente en el término superior de algunas de las secuencias de somerización, es uno de los pocos signos de producción biológica intensa en estas plataformas del Muschelkalk. Solo localmente se encuentran asociaciones de diferentes especies de lamelibranquios, localmente abundantes, ocasionalmente con gasterópodos, restos de equinodermos y foraminíferos. En algunas ocasiones se ha podido observar que esta concentración de restos fósiles corresponde a niveles de removilización relacionados con "rills" bioclásticos que pueden representar parte de las facies distales de niveles de tempestitas.

Aunque la mayor parte de los sedimentos de la plataforma de carbonatos del Muschelkalk reflejan ambientes de baja energía, correspondientes probablemente a un extenso lagoon, también se encuentran intercalaciones de litofacies representativas de ambientes de alta energía hidrodinámica. Una de las sucesiones más ilustrativas se expresa en la secuencia representada en la Fig. 3e. Sobre los depósitos de plataforma interna constituidos por dolomías con bioturbación se encuentran carbonatos con estructuras hummocky y por encima carbonatos con estratificación cruzada planar. Esta sucesión puede ser interpretada como la progradación sobre los ambientes de lagoon del sistema de depósitos de tormentas derivado de un sistema de barras que finalmente progresa sobre sus propios sistemas tempestíticos asociados. Este sistema, en conjunto llega a superar los 8m de espesor, marcando una secuencia de somerización relacionada con una bajada relativa del nivel del mar. En algunos casos, los cuerpos que reflejan condiciones ocasionales de alta energía derivados de la acción de las tempestades están representados por cuerpos con la base canalizada y la presencia de "rills" bioclásticos y laminación de ripples, sobre los que se instalan de nuevo las facies bioturbadas de lagoon.

De la escasa profundidad de la plataforma carbonática del Muschelkalk da buena idea la presencia, a lo largo de casi toda la sección, de intercalaciones de niveles constituidos por carbonatos con laminaciones de algas, indicando ambientes de tipo intermareal a submareal muy somero. Estos ambientes van tomando progresivamente

mayor representación hacia la parte superior de la sección de Pou des Lleó, donde los ambientes intermareales no solo pasan a estar ampliamente representados, sino que también se encuentran abundantes niveles que indican que la sedimentación se llevó a cabo en ambientes inter-supramareales a supramareales netos. Los primeros están bien representados por la presencia de laminaciones de algas y láminas rotas debidas a desecación; mientras que los ambientes supramareales están indicados por la presencia de brechas de cantos planos.

Hacia la parte superior de la sección se encuentran abundantes estructuras sedimentarias diagnósticas de ambientes supramareales salinos de tipo sabkha, indicados por la presencia de porosidad móldica de yeso en cristales de tipo discoidal, relacionados con el crecimiento de cristales autígenos de evaporitas, y de pliegues enterolíticos generados por la deformación de evaporitas, hoy sustituidas por carbonatos. La presencia de estos materiales evaporíticos informa además acerca de un clima de tipo árido, al menos durante la parte superior de la sección, donde se producía una intensa evaporación y la concentración de salmueras en el interior del sedimento e incluso la sedimentación de evaporitas bajo una delgada lámina de agua. Ambientes de este tipo se implantarán definitivamente, junto con la llegada de materiales siliciclásticos finos, durante la sedimentación del Keuper.

## 8. BIBLIOGRAFÍA.

COLOM, G. y RANGHEARD, Y (1966). Microfaunes des calcaires du Muschelkalk d'Ibiza (Baléares). *Ann. Scient. Univ. Besançon*, 3è m sér. Géol. 2. 33-35.

FALLOT, P (1922). Étude Géologique de la Sierra de Majorque. Libr. Polytech. Ch. Béranger, Paris. 418 p.

FONTBOTÉ, J.M.; OBRADOR, A. y POMAR, L. (1983). Islas Baleares. Libro Jubilar de J.M. Ríos. Geología de España. 2. 343-391.

FOURCADE, E. ; CHAUVE, P. y CHABRIER, G. (1982). Stratigraphie et tectonique de l'île d'Ibiza, témoin du prolongement de la nappe subbétique aux Baléars (Espagne). *Eclogae geol. Helv.* 75. 2. 415-436.

NOLAN, H. (1893). Sur les terrains triasiques et jurassiques des îles Baléares. *C. R. Ac. Sc.* 117.

RANGHEARD, Y. (1970a). Mapa geológico a escala 1:50.000 y memoria de la hoja 772 San Miguel. I.G.M.E.

RANGHEARD, Y. (1970b). Mapa geológico a escala 1:50.000 y memoria de la hoja 773 San Juan Bautista. I.G.M.E.

RANGHEARD, Y. (1970c). Mapa geológico a escala 1:50.000 y memoria de la hoja 798 Ibiza. I.G.M.E.

RANGHEARD, Y. (1970d). Mapa geológico a escala 1:50.000 y memoria de la hoja 799 Sta Eulalia del Rio. I.G.M.E.

RANGHEARD, Y. (1972). Etude géologique des îles d'Ibiza et de Formentera (Baléares). *Mem. Inst. geol. y min España*. **82**. 340 p.

SPIKER, E. Th. y HAANSTRA, U. (1935). Geologie von Ibiza (Balearen). Thèse. Utrecht. 89 p.

VIDAL, L.M. y MOLINA, E. (1888). Reseña física y geológica de las islas de Ibiza y Formentera. *Bol. Com. Mapa Geol. España*. **VII**. 67-113.

**ANEXO**

**FOTOS**

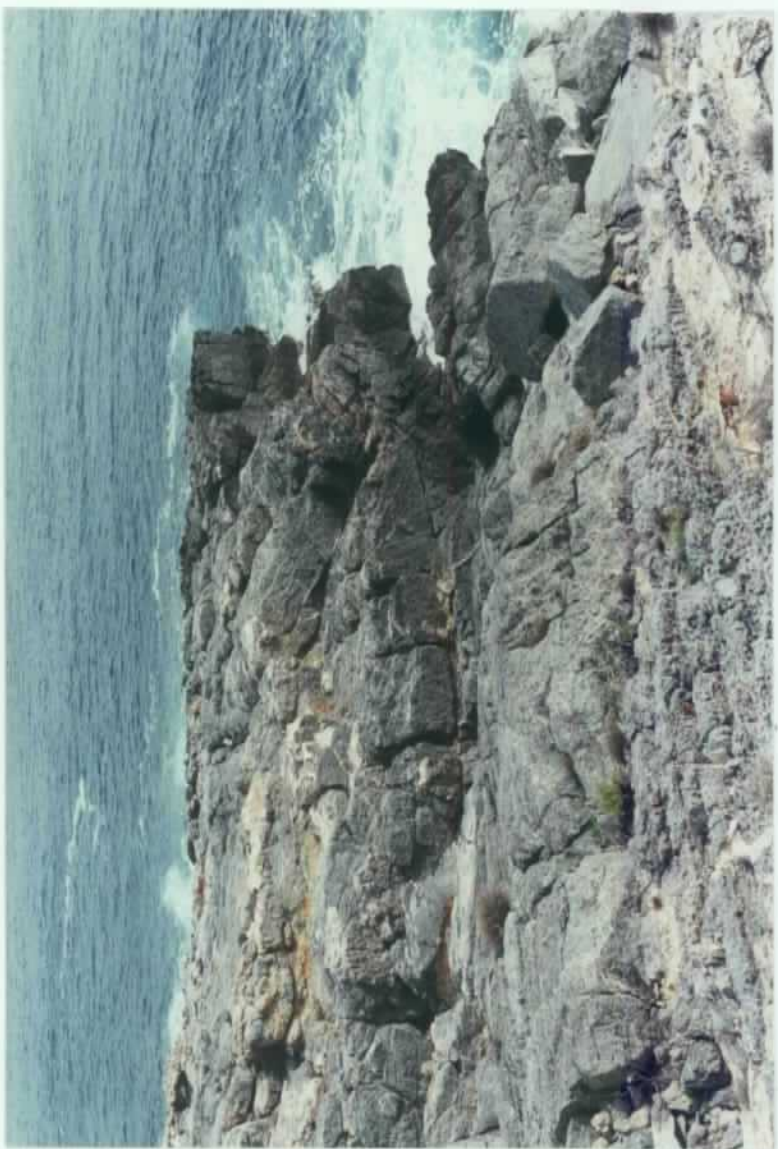
## LAMINA I

*Foto 1.- Aspecto de la estratificación en capas finas (“tableado”) del Muschelkalk en la parte inferior de la sección de Pou des Lleó. La foto corresponde a un acantilado inaccesible situado en el núcleo de la estructura anticlinal. También puede observarse la organización en secuencias estratocrecientes.*

*Foto 2.- Núcleo de la estructura anticlinal en el que comienza la sección del Muschelkalk de Pou des Lleó. Puede observarse la estratificación de los carbonatos en capas finas y su disposición en capas estratocrecientes.*







## LAMINA II

*Foto 1.- Secuencias estratocrecientes del Muschelkalk en la parte inferior de la sección de Pou des Lleó. La sección presenta buzamientos subverticales. Al fondo puede verse la isla de Tagomago en la que también afloran los materiales carbonatados del Muschelkalk.*

*Foto 2.- Vista de los carbonatos del Muschelkalk en la sección de Pou des Lleó. Estos materiales presentan en esta zona unas excepcionales condiciones de observación debido a su amplia superficie de afloramiento con buzamientos generalmente verticales.*

### LAMINA III

*Foto 1.- Facies de dolomías “franciscanas” en el Muschelkalk de la sección de Pou des Lleó. Puede observarse el “enrejado” de venas de carbonatos espáticos blancos surcando los carbonatos gris oscuro del Muschelkalk.*

*Foto 2.- Bioturbación abundante en los carbonatos del Muschelkalk de la sección de Pou des Lleó. Los icnofósiles de mayor tamaño corresponden a Thalassinoides.*





## LAMINA IV

*Foto 1.- Laminación cruzada planar de gran escala correspondiente al Muschelkalk de la sección de Pou des Lleó.*

*Foto 2.- Estructuras hummocky generadas por el oleaje durante etapas de tempestades en los carbonatos del Muschelkalk de la sección de Pou des Lleó.*

## LAMINA V

*Foto 1.- Tramo con laminaciones debidas a la acción de algas. La foto corresponde al tramo 91 de la sección del Muschelkalk en Pou des Lleó. La serie se encuentra invertida.*

*Foto 2.- Laminación paralela debida a la acción de las algas en el Muschelkalk de la sección de Pou des Lleó. Estas estructuras son indicadoras de ambientes de sedimentación intermareales.*







## LAMINA VI

*Foto 1.- Estructuras interpretadas como pliegues enterolíticos debidas a la presencia de sales en la sección, depositadas en ambientes inter-supramareales, y hoy sustituidas por carbonatos. Parte superior de la sección del Muschelkalk en Pou des Lleó.*

*Foto 2.- Brecha de cantos planos en el Muschelkalk de la sección de Pou des Lleó. Estas estructuras son indicadoras de ambientes de sedimentación supramareales, relacionados con la acción de tempestades.*