

MAPA GEOLOGICO DE ESPAÑA

E. 1:50.000

INFORME COMPLEMENTARIO DE LA EROSION PROSPECTIVA

HOJAS N^oS:

529 (14-21) SANTA MARIA DEL BERROCAL

530 (15-21) VADILLO DE LA SIERRA

531 (16-21) AVILA DE LOS CABALLEROS

599 (13-24) JARAIZ DE LA VERA

600 (14-24) VILLANUEVA DE LA VERA

Dionisio Martín Herrero

E.N. ADARO

JULIO, 1991

I N D I C E

	<u>Págs.</u>
1.- INTRODUCCION	1
2.- CARACTERISTICAS GENERALES	2
3.- EROSION ACTUAL Y POTENCIAL	4
4.- FACTORES DE INFLUENCIA	6
4.1.- FACTOR CLIMATOLOGICO	6
4.2.- FACTOR CLINOMETRICO	7
4.3.- FACTOR LITOLOGICO	9
5.- RIESGO DE EROSION	11

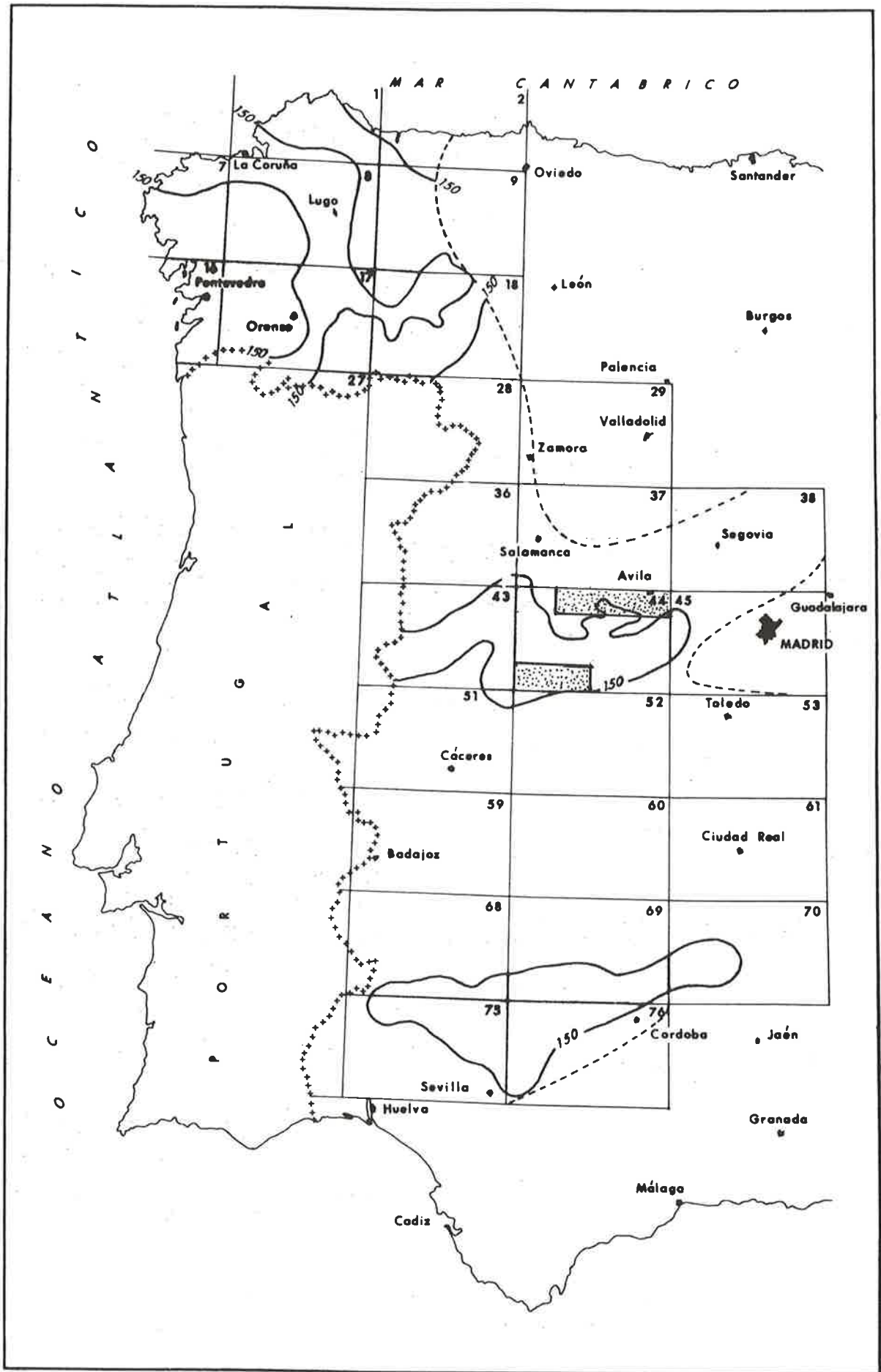
1.- INTRODUCCION

El presente informe tiene como finalidad la elaboración de un mapa de Erosión Prospectiva a E. 1/200.000, en donde queden plasmados los factores topográficos y litológicos, que unidos al grado de erosión potencial, nos permita establecer una previsión de riesgo erosivo del área aquí estudiada.

La superficie incluida en el Mapa de Erosión Prospectiva corresponde a la de las Hojas a E. 1:50.000 n^os: 529 Santa Maria del Berrocal, 530 Vadillo de la Sierra, 531 Avila de los Caballeros, 599 Jaraiz de la Vera, 600 Villanueva de la Vera y pertenecen, a su vez, a la Zona Centro-Ibérica del Macizo Hespérico. Las tres primeras forman parte del borde N de la Sierra de Gredos y las dos últimas del borde S de la misma sierra.

Para la realización de este informe, se ha contado con el "Estudio de las rocas plutónicas en el Macizo Hespérico", elaborado por ENADIMSA para ENRESA, y la cartografía geológica E. 1/50.000 del PLAN MAGNA del Instituto Tecnológico Geominero de España (I.T.G.E.) del Bloque del Tiétar que ENADIMSA se encuentra realizando actualmente para el I.T.G.E.

Dada la escasa superficie aquí incluida, se ha considerado oportuno mencionar aspectos generales del Macizo Hespérico, para tener así, no sólo una visión global del mismo, sino también, ubicar dentro de él las hojas mencionadas en el informe.



ISOLINEAS DEL FACTOR R

Seguidamente se exponen las distintas consideraciones a tener en cuenta en la realización del Mapa de Erosión Prospectiva.

2.- CARACTERISTICAS GENERALES

El factor determinante en los procesos morfogénicos contemporáneos, es el de la denudación. La erosión es pues el agente modificador del relieve más activo que existe en estos momentos, al menos en la región que es objeto de este estudio y siempre exceptuando la intervención antrópica.

Dentro del fenómeno erosivo cabe mencionar como procesos que intervienen en él, a los siguientes:

Meteorización

La mayor parte de los procesos desarrollados por agentes esencialmente inmóviles se incluyen en el término meteorización. La meteorización llevada a cabo por vía química es la descomposición y la que se realiza por vía mecánica es la desintegración.

Erosión

Se denomina erosión a todos aquellos procesos de destrucción de las rocas y arrastre del suelo, reiterados por agentes naturales móviles e inmóviles.

Existen una serie de términos de significado más concreto, englobados en el concepto de erosión, tales como la corrosión o desgaste mecánico por agentes físicos (ríos, viento, etc.) o la corrosión o desgaste químico, aunque también se denomina así el fenómeno de abrasión por partículas que transporta el viento.

a.- Erosión hídrica

Si se atiende al agente erosivo, se definirá erosión hídrica al proceso de disgregación y transporte de las partículas del suelo por acción del agua. El ataque del agua al suelo se realiza de dos formas: superficialmente, traducándose en una disgregación, dispersión y arrastre de las partículas del suelo, y en profundidad, cuando la actuación de las aguas crea unas condiciones propicias en el perfil del suelo para que éste se desplace por la acción de la gravedad.

La erosión hídrica es el tipo de erosión más importante y de efectos más perjudiciales en España, por ello será pues, el principal objeto de este estudio.

b.- Erosión eólica

La erosión eólica puede definirse como el proceso de barrido, abrasión y arrastre de las partículas del suelo por la acción del viento. La erosión eólica, a excepción de algunas zonas puntuales muy determinadas, apenas tiene importancia.

c.- Otros tipos

Dentro de la erosión cabe hacer mención, entre otros, la erosión marina, glacial, etc., pero estos tipos carecen de significación en el contexto de este trabajo.

El fenómeno erosivo es especialmente intenso en las regiones abruptas o montañosas, donde las pendientes acusadas ofrecen un acceso fácil a las aguas de arroyada y otros agentes erosivos. La velocidad con que un área determinada está siendo rebajada es difícil de calcular, pero se puede estimar

Verificar

aproximadamente el descenso anual medio de las áreas continentales de la Tierra, tomando la cifra de los sedimentos arrastrados al océano cada año, dividiéndola por la superficie total de los continentes y calculado el espesor de los sedimentos que ésto representa. Este cálculo simple da aproximadamente una velocidad de denudación de 30 cm. cada 10 años (ROGERS y ADANIS, 1969). Sin embargo, las diferencias de comportamiento entre unas áreas y otras son tan importantes que la cifra así estimada a escala mundial, no puede utilizarse en trabajos regionales.

En este punto es donde cabe plantearse la valoración del riesgo potencial de erosión a que está sometida el área del Macizo Hespérico. En primer lugar, habría que matizar que el concepto de riesgo implica dos acepciones no totalmente coincidentes: por una parte representa la proximidad de un daño, y, por otra, la posibilidad (o probabilidad) de dicho daño. O dicho de otra forma, se puede considerar un tipo de riesgo aquilatable en mediciones, ya sean estadísticas, probabilísticas o estocásticas, pero en cualquier caso numéricas, o bien valorar la incidencia del fenómeno de manera cualitativa, es decir, evaluando las posibilidades de riesgo de unas áreas en comparación con otras.

3.- EROSION ACTUAL Y POTENCIAL

Se asigna como erosión actual a la erosión que existe en un determinado lugar en el momento presente, y que será objeto de medida y cartografía, sin perjuicio de que dicha erosión no pueda seguir manifestándose al mismo ritmo y/o de la misma manera en el futuro. Esto es, de la medida de la erosión actual, podrá deducirse muchas veces la evolución del fenómeno en el futuro, siempre que no cambien estas circunstancias actuales.

El término erosión potencial o erosionabilidad corresponde a la susceptibilidad en la erosión, y la erosión que se prevé, va a tener lugar en el futuro en una determinada zona. En este caso, interesa la medida de lo que puede o va a ocurrir, no de lo que hay. Y la medida de lo que va a ocurrir hay que hacerla a través de los factores o elementos del medio que se conocen y cuyos datos pueden ayudar a predecir el fenómeno. Normalmente el estudio de la erosión actual se lleva a cabo directamente, y el de la erosionabilidad a través de las variables que van a condicionar el proceso erosivo.

La estimación del grado de erosión en el primer supuesto, se puede acometer mediante el diseño del estado erosivo de la región, esto es, el cálculo de pérdidas de suelo anual en T_m por hectárea, evaluación que se lleva a cabo en la actualidad usando la fórmula (USLE), Ecuación Universal de Pérdidas de Suelo, tarea que está realizando el ICONA para las diversas cuencas hidrográficas españolas.

La evaluación del riesgo de erosión con un carácter más prospectivo en el tiempo y, en este caso, con un valor cualitativo dirigido hacia el establecimiento de la delimitación de áreas con distintos potenciales de erosión, trata de combinar los tres factores considerados como básicos en el proceso erosivo: la litología, el relieve o la pendiente topográfica y el clima. En este caso no se contempla el factor cultivos, ya que si bien es de gran importancia en el fenómeno erosivo en las circunstancias actuales o a corto plazo, cuando se pretende hacer una estimación para un largo período de tiempo este aspecto resulta inapreciable además de impredecible.

4.- FACTORES DE INFLUENCIA

4.1.- FACTOR CLIMATOLOGICO

El factor climatológico se considerará a través del índice de erosión pluvial o factor de erosionabilidad de los aguaceros, que se define como el producto de la energía cinética de un aguacero por su máxima intensidad en treinta minutos. La energía cinética se calcula por:

$$E = 210,2 + 89 \log_{10} I$$

Siendo: E (julios. m². cm⁻¹), energía cinética del aguacero.
I (cm. hora⁻¹), intensidad de la lluvia en el período considerado.

El índice de erosión pluvial R se define por:

$$R = \frac{1}{100} \sum_{j=1}^n [210,2 + 89 \log_{10} I_j] [I_j \cdot T_j] I_{30}$$

En donde: R (julios.m⁻². cm.hora⁻¹) índice de erosión pluvial

T_j período de tiempo (horas) para intervalos homogéneos de lluvia durante el aguacero.

I₃₀ máxima intensidad de lluvia durante treinta minutos del aguacero

j intervalos homogéneos del aguacero

n número de intervalos

El valor R correspondiente a un año será la suma de los valores de R de cada una de las lluvias registradas en este tiempo. Para obtener un valor representativo de R es necesario computar un ciclo al menos de diez años.

4.2.- FACTOR CLINOMETRICO

La información básica para la obtención del factor clinométrico se obtiene del Mapa Topográfico Nacional a escala 1:200.000, definiéndose cinco clases de estratos siguiendo consideraciones relativas a las posibilidades de laboreo en distintas pendientes, así como a los tipos de defensa aplicables en función de dicho factor.

De acuerdo con ello, los estratos adoptados para el mapa de pendientes para todo el Macizo Hespérico son los siguientes:

<u>Pendiente (%)</u>	<u>Clase</u>
0 - 7	1
7 - 15	2
15 - 30	3
30 - 45	4
> 45	5

En el área del Macizo Hespérico las máximas pendientes, 4 y 5, superiores al 30%, sólo se alcanzan en el sector más oriental de la zona galaica, en las sierras de Ancares, La Cabrera, etc. En el Sistema Central, correspondiendo con las Sierras de Gata, Gredos y Guadarrama. Dentro de la submeseta sur en los Montes de Toledo, Sierra de Guadalupe. Y en Sierra Morena, en las sierras de Madrona, Los Santos o Aracena.

Las zonas más llanas, pendientes de clase 1 y 2, inferiores al 15%, corresponden aquí, al menos a un tercio de la zona de Galicia fundamentalmente situada sobre la zona central. También son destacables las zonas planas de la submeseta norte correspondientes al área de Salamanca. En la submeseta sur se encuentran zonas muy llanas entre el Sistema Central y los Montes de Toledo, correspondiendo con la línea Cáceres-Talavera-Madrid. También es de suave pendiente casi el 50% de la zona entre Montes de Toledo y Sierra Morena, con dos zonas de especial horizontalidad, la que ocupa el área de Ciudad Real-Daimiel y la que se sitúa en Badajoz-Villafranca de los Barros.

Entre ambos extremos existen áreas de pendiente intermedia, clase 3, entre el 15 y el 30%, que se sitúan fundamentalmente en la zona oriental de Galicia, sobre todo en sus extremos NE y SO, incluyendo muchas zonas costeras acantiladas. También presenta pendiente intermedia aproximadamente la mitad del área entre Montes de Toledo y Sierra Morena, así como las zonas escarpadas del valle del Duero, en la frontera que éste constituye con Portugal, en la provincia de Salamanca.

La zona aquí estudiada, se encuentra situada a ambos lados de la Sierra de Gredos.

Los mayores relieves se localizan en la Hoja nº 599 (Jaraiz de la Vera). Dichos relieves corresponden a la clase 5 y coinciden en litología con metasedimentos cámbricos y granitos en las Hojas del borde N y granitos en las del borde S.

Con pendiente 3 aparecen zonas aisladas en toda el área, en tanto que los grandes replanos están representados por sedimentos cuaternarios y constituyen la clase 1.

4.3.- FACTOR LITOLÓGICO

La información inicial para determinar el factor litológico, es la obtenida de la separación cartográfica de las cinco hojas realizadas. Dado que quedan incluidas dentro del Macizo Hespérico a E. 1/200.000, utilizaremos la clasificación ya realizada incluyendo los nuevos datos.

Los criterios para el establecimiento de los estratos, responden a la mayor o menor resistencia a los efectos mecánicos de la lluvia de las distintas formaciones geológicas.

Los tipos litológicos diferenciados son los siguientes:

- 1) - Aluviones en general, depósitos de terrazas, fondos de valle, glacis, laderas y conos de deyección.
 - Dunas continentales y marítimas, arenales costeros y cordones litorales.
 - Depósitos coluviales, graveras y rañas.
 - Arcillas no consolidadas.
- 2) - Rocas sedimentarias:
 - . Margas en general
 - . Yesos y margas yesíferas
 - . Argilitas y arcillas consolidadas

- . Arenitas y arcosas
 - . Pizarras arcillosas, ampelitas, lutitas y launas
 - Formaciones de flysch arenosos, calcáreo e intermedio.
- 3) - Rocas sedimentarias:
- . Calizas, calizas duras en alternancia con sedimentos blandos.
 - . Areniscas de cemento calcáreo o margoso, maciños y molasas, areniscas duras en alternancia con sedimentos blandos.
 - . Pizarras o pizarras duras en alternancia con sedimentos blandos.
 - . Conglomerados de cemento blando.
- Rocas metamórficas:
- . Esquistos
 - . Calcoesquistos
 - . Serpentininas
- 4) - Rocas sedimentarias:
- . Calizas masivas duras
 - . Dolomías y carniolas
 - . Areniscas cuarzosas y cristalinas, grauwacas
 - . Pizarras duras y filitas
 - . Conglomerados de cemento duro
- Rocas metamórficas:
- . Esquistos bien consolidados
 - . Micacitas
 - . Calizas cristalinas y mármoles

- Rocas ígneas y efusivas:

- . Basaltos
- . Andesitas

5) - Rocas metamórficas:

- . Gneis
- . Cuarzitas

- Rocas ígneas intrusivas:

- . Granito, granodioritas y sienitas
- . Gabros
- . Rocas filonianas: pórfidos, aplitas, etc.

- Rocas ígneas efusivas:

- . Riolitas y dacitas
- . Otras rocas volcánicas no alterables.

5.- RIESGO DE EROSION

Combinando los factores fundamentales de litología y pendiente, se han establecido unos niveles cualitativos de riesgo de erosión introduciendo un grado de penalización en función del factor R, índice de erosión pluvial o factor de erosionabilidad de los aguaceros, utilizado así como condicionante climático.

Para el Macizo Hespérico el límite de penalización del factor R es de 150. En el Cuadro nº 1 se encuentran reflejados los Riesgos de Erosión Potencial para $R < 150$ y $R > 150$ (Datos obtenidos del Informe Geomorfológico elaborado por ENADIMSA para ENRESA, 1990).

Seguidamente, se encuentran por su interés general, las zonas más destacables en el Macizo Hespérico, con $R > 150$.

AREA 1

Se incluye el extremo O de Galicia, al sur de La Coruña, con Pontevedra y Orense, en los montes de Testeiro, Sierra del faro, sobre las hojas de Santiago, Lugo, Pontevedra y Orense, donde llega a alcanzar valores de R de hasta 300. También se supera el valor de 150 en la zona de la Cordillera Cantábrica, Sierra del Caurel, Ancares, Xistal, Faledoira hasta el cabo Ortigueira, sobre las hojas de La Coruña, Lugo y Cangas, llegando a alcanzar valores de R de hasta 250. Por último, en este sector norte, también superan el valor de R = 150 las zonas de Montes de León, Sierras de San Meneo y de La Cabrera, donde se aprecian dos máximos de R = 300, dentro de las hojas de Orense y Ponferrada.

AREA 2

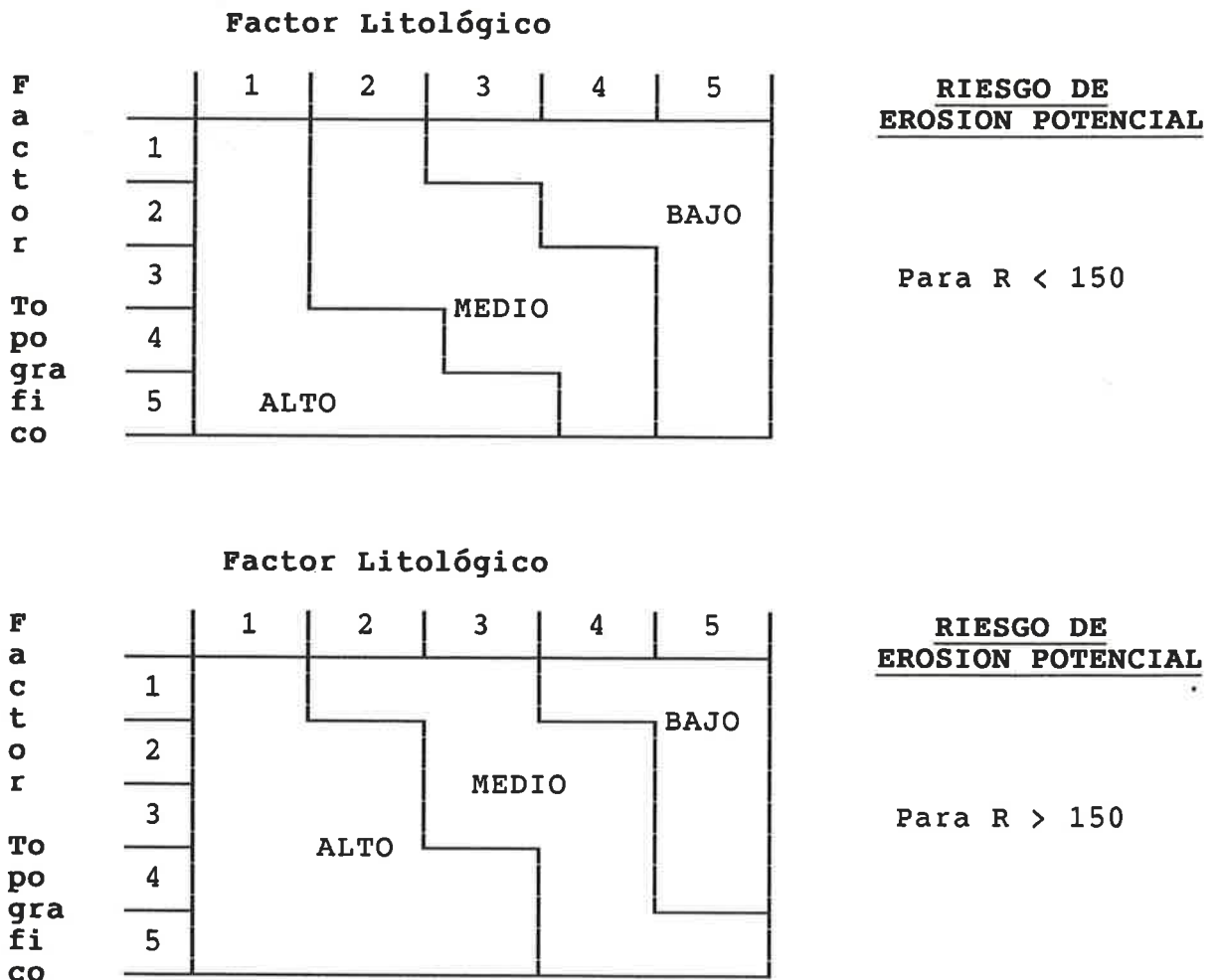
Corresponden a las Sierras de Gredos y Gata, incluyendo las de La Paramera, San Vicente, Candelario, Peña de Francia, etc. Se llegan a alcanzar valores de hasta 300 en Sierra de Gata y 250 en Gredos. Esta zona se sitúa sobre las hojas 1/200.000 de Plasencia y Avila fundamentalmente.

AREA 3

La tercera zona que supera el valor R = 150 es la de Sierra Morena occidental, incluyendo los Picos de Aroche, Sierra de Aracena, Sierra de Los Santos, Sierra de Córdoba y extremo sur de Sierra Madrona, se alcanzan cuatro máximos de valor R = 250 que se sitúa sobre las hojas de Villafranca de los Barros, Pozoblanco, Linares, Sevilla y Córdoba.

El resto del área del Macizo Hespérico, ofrece valores de R inferiores a 150, encontrándose una mínima de $R = 50$ en la hoja de Avila.

Las Hojas Geológicas aquí incluidas forman parte de los Montes de Toledo y ofrecen un valor de R inferior a 150, tal como se observa en la Figura nº 1 de isolíneas del factor R.



CUADRO 1

Seguidamente se mencionan las conclusiones generales para todo el Macizo Hespérico, que se obtuvieron de la aplicación de este criterio:

- Zonas con riesgo de erosión BAJO

Comprenden casi toda Galicia, salvo los extremos más al N y al E. También la zona al O de Salamanca, ocupando casi toda la hoja de Vitigudino. Asimismo, la banda NE-SO desde la hoja de Segovia, Sierra de Ayllón, Guadarrama, Gredos (hoja de Avila), hasta la hoja de Plasencia, Sierra de Gata. Otra zona es la correspondiente a Cáceres ocupando casi toda la hoja, y parte del norte de la de Badajoz y extendiéndose hacia el E por las de Talavera y Toledo, siguiendo la directriz E-O de los Montes de Toledo. También la gran banda entre las zonas "altas" de Badajoz y del Guadalquivir, en la que se alternan franjas bajas e intermedias con orientación NO-SE, sobre las hojas de Villafranca, Pozoblanco, Linares, Sevilla y Córdoba.

- Zonas con riesgo de erosión INTERMEDIO

Se sitúan sobre gran parte del Norte de Galicia, hoja de La Coruña, intercaladas con zonas de riesgo alto y bajo. Borde N-S al Este de Galicia (hojas de Avilés, Cangas y Ponferrada) con intercalaciones de riesgo bajo y sobre todo alto. Area sobre la hoja de Lugo, al SO de la Sierra de la Cova da Serpe. También existen pequeñas zonas en la hoja de Segovia al Sur de la Sierra de Ayllón. Otra zona junto a la Sierra de Gata y Sierra de la Candelaria (hojas de Vitigudino, Salamanca, Plasencia y Avila). Desde Montes de Toledo y hacia el Sur, Sierra de la Rinconada, de Almadén, etc. Al O de Ciudad Real, sobre las hojas de Talavera y Villanueva.

- Zonas con riesgo de erosión ALTO

Se encuentra un pequeño núcleo en Galicia entre las Sierras del Caurel y Ancares, por el Norte y Sierra del Eje y Sierra Cabrera por el Sur. Otro pequeño núcleo sobre las Sierra de San Meneo y alrededores. Así como en la Sierra de La Culebra y su prolongación por el Norte hacia León.

También sobre una banda de orientación ENE-OSO que corta las hojas de Segovia, Salamanca y Vitigudino, siguiendo la directriz a Guarda (Portugal). (Esta banda se sitúa concretamente al Norte de las sierras de Gata, Gredos y Guadarrama).

Otra banda de dirección aproximada E-O, entre los paralelos de Madrid y Toledo, al Sur de la Sierra de Gredos y al Norte de las de Altamira y Villuercas. Ocupa los límites de las hojas de Madrid, Toledo, Avila, Talavera y Plasencia-Cáceres.

Asímismo, una zona al Este de Toledo-Ciudad Real, sobre el área de las Tablas de Daimiel, que ocupa gran parte de las citadas hojas de Toledo y Ciudad Real.

Otra zona sobre Badajoz y su porlongación hacia el NE según la dirección del Guadiana y también al Norte de éste por las Sierras de Montánchez y Guadalupe, ocupando fundamentalmente las hojas de Badajoz y parte de Villanueva de la Serena.

Por último, la zona de la depresión del Guadalquivir, también de orientación ENE-OSO, en la parte meridional de las hojas de Sevilla y sobre todo Córdoba.

Para la zona que nos ocupa, existente en las dos laderas de la Sierra de Gredos, se observa (ver mapa adjunto):

- Las zonas de mayor grado de erosión (1) aparecen en todas las hojas, que en total representa el 40% aproximado.
- Las zonas con grado de erosión medio (3) se localizan en puntos dispersos de toda la superficie y sobre todo en la mitad occidental de la hoja nº 529 Sta M^a del Berrocal.
- El grado de erosión bajo (5) se localiza en todas las hojas y ocupa del orden del 60% de la superficie total.