



# IGME

187

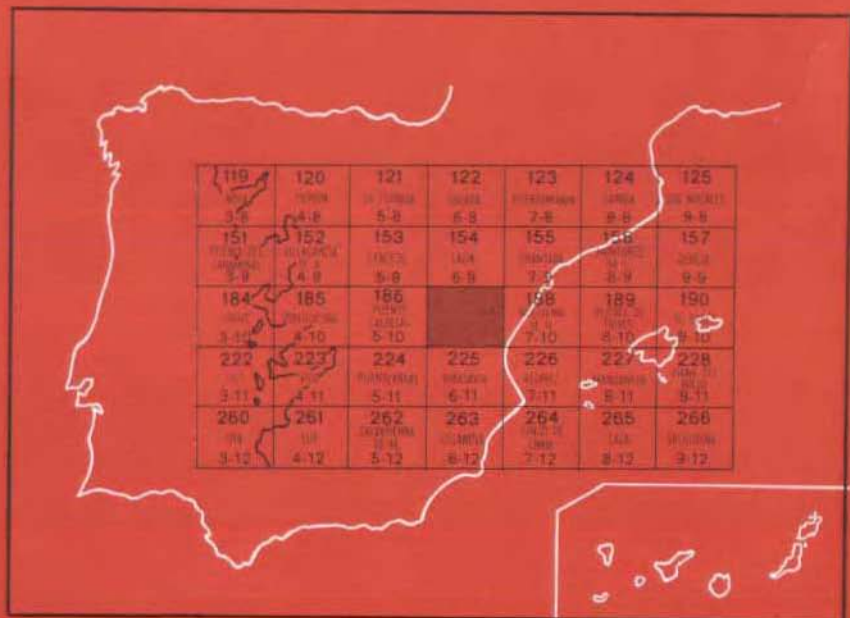
6-10

## MAPA GEOLOGICO DE ESPAÑA

E. 1:50.000

# ORENSE

Segunda serie - Primera edición



INSTITUTO GEOLOGICO Y MINERO DE ESPAÑA

**MAPA GEOLOGICO DE ESPAÑA**

E. 1:50.000

**ORENSE**

**Segunda serie - Primera edición**

SERVICIO DE PUBLICACIONES  
MINISTERIO DE INDUSTRIA

La presente Hoja y Memoria ha sido realizada por la División de Geología del IGME, habiendo intervenido en la misma los Licenciados en Ciencias Geológicas siguientes:

F. González Lodeiro, M. Iglesias Ponce de León y J. R. Martínez Catalán, con las colaboraciones que se reseñan en la introducción.

### **INFORMACION COMPLEMENTARIA**

Se pone en conocimiento del lector que en el Instituto Geológico y Minero de España existe para su consulta una documentación complementaria de esta Hoja y Memoria, constituida fundamentalmente por:

- muestras y sus correspondientes preparaciones,
- informes petrográficos, paleontológicos, etc., de dichas muestras,
- columnas estratigráficas de detalle con estudios sedimentológicos,
- fichas bibliográficas, fotografías y demás información varia.

Servicio de Publicaciones - Claudio Coello, 44 - Madrid-1

Depósito Legal: M - 3.265 - 1974

Imprenta IDEAL - Chile, 27 - Madrid-16

## INTRODUCCION

La División de Geología del Instituto Geológico y Minero de España ha realizado el estudio geológico de la Hoja 6-10 (Orense) a la que pertenece esta Memoria Explicativa, siguiendo para ello las especificaciones establecidas en el MAGNA, de cuyo proyecto forma parte esta Hoja integrada en el Bloque 1-8. El trabajo ha sido ejecutado por los Licenciados en Ciencias Geológicas señores F. González Lodeiro, M. Iglesias Ponce de León y J. R. Martínez Catalán, habiéndose contado con las colaboraciones siguientes:

*Universidad española:* A. Arribas, F. Aldaya y E. Martínez García.

*Universidad francesa:* R. Capdevila.

*Universidad holandesa:* J. D. Hilgen.

## 1 ESTRATIGRAFIA

### 1.1 PALEOZOICO PC-O<sub>11</sub> (ξ; ξv; γo; γn; Mv)

Las rocas metamórficas que afloran en la Hoja ocupan sólo una pequeña extensión al oeste de la misma, y se desconocen tanto su edad como su posición estratigráfica.

Son en su mayoría esquistos cuarcíticos y micáceos, con intercalaciones de cuarcitas micáceas, ortocuarzitas, ampelitas y cuarcitas negras.

Las ortocuarzitas son grises claras con lechos oscuros. Su espesor aproximado es de 20 m., y dibujan una antifforma cuyo flanco oriental da una alineación norte-sur en la que la máxima cota es la del cerro Molín, en el borde occidental de la Hoja, al noroeste de Carballino.

Por debajo, hacia el centro del anticlinal, aparecen esquistos micáceos, cuarcitas, niveles de gneis con ojos de cuarzo y feldespato, y entre los pueblos de Sobredo y San Bartolomé, por el curso del río Viñao, algún nivel de gneis anfibólico con cuarzo, plagioclasa, anfíbol y granate, de unos centímetros de espesor, y con textura granulítica.

Sobre las cuarcitas descansa una potente serie esquistosa con frecuentes niveles de esquistos y cuarcitas negras, ricos en restos carbonosos.

Se han encontrado también cuarcitas negras y algunas metavulcanitas en los enclaves existentes al sur de la Hoja, a ambos lados del río Miño.

Se desconoce la edad de estas rocas metamórficas y puede variar del Precámbrico al Ordovícico Inferior, pues si bien los niveles carbonosos son asimilables al Silúrico de otras zonas de Galicia, pueden también corresponder a una edad Cámbrico Inferior-Precámbrico, ya que al menos la parte inferior de la serie descrita es sumamente parecida a la que encuentra E. MARTINEZ GARCIA al noroeste de Puebla de Sanabria (Serie de «Porto»), y a la que asigna una edad Cámbrico Inferior-Precámbrico.

Existe la posibilidad de que el Silúrico fuera discordante sobre un Cámbrico-Precámbrico. Con el mismo problema tropieza A. FERRAGNE para dar a una serie de paragneises que, según parece, constituye un zócalo polimetamórfico entre Celanova y Ribadaja.

Considera este autor la posibilidad de que el Silúrico se encuentre sobre el zócalo en discordancia estratigráfica, posibilidad que no parece viable dado que ni aquí ni allí se encuentra un conglomerado de base.

Otra hipótesis a considerar es que pueden quedar restos de materiales más antiguos en contacto con el Silúrico, debido a un importante cabalgamiento de edad antehercínica, pero no se han encontrado blastomilonitas que puedan apoyar esta hipótesis, por lo que nos inclinamos a pensar que todos los materiales sean de edad Infraordovícica.

La mayor dificultad para asignar una edad definida a estos materiales estriba en que se encuentran aislados y muy alejados ya de las series de cronología conocida de Galicia oriental y meridional, y es posible que las formaciones que allí sirven de guía no se conserven a tal distancia.

## 1.2 CUATERNARIO QAL, QT

Son poco representativos los materiales de esta edad. Consisten principalmente en depósitos aluviales, terrazas bien desarrolladas a lo largo del cauce del río Miño y coluviones de ladera.

## 2 TECTONICA

Haremos una breve reseña de las fases de plegamiento que han actuado, citando sus características y situándolas cronológicamente.

### *Fase I*

En algunos puntos, sobre todo en los esquistos cuarcíticos, se puede

observar que los pliegues de la fase II deforman una esquistosidad de flujo, y que los planos de la esquistosidad  $S_2$  interrumpen una de flujo ( $S_1$ ) que suele aparecer plegada entre ellos. Consideramos que esta esquistosidad se ha producido durante la fase I, primera fase tectónica que hemos podido detectar en esta región y anterior a la fase I definida por MATTE (1963).

Aparecen además en las láminas minerales que bien pudieran pertenecer a un metamorfismo correspondiente a esta fase. Estos minerales están alterados, por lo que no podemos estimar las condiciones del metamorfismo.

No se observan en el área de la Hoja megaestructuras correspondientes a esta fase. El atribuirle el emplazamiento de los complejos básicos de Moira, Bragança, Ordenes, Lalin y Cabo Ortegal no deja de ser atrayente, pero requeriría estudios más profundos.

Parece verosímil relacionar esta fase con la primera existente en La Sabria (MARTINEZ-GARCIA, 1971). Este autor le asigna una edad Caledónica. Por nuestra parte no disponemos de suficientes argumentos de discusión, por lo que preferimos dejar abierta la posibilidad de existencia de una fase Caledónica en el noroeste de la Península.

### *Fase II*

Aparentemente es la fase más importante. Da lugar a la esquistosidad  $S_2$  más penetrativa y más fácilmente observable en toda Galicia.

Se trata de una esquistosidad de flujo, de plano axial, que orienta en muchos casos a las micas dispuestas según la  $S_1$ .

Los pliegues a que da lugar son isoclinales, muy apretados, producidos por un mecanismo de flexo-frecuencia, por desarrollo de una esquistosidad de flujo de plano axial, muy visible en el campo de los esquistos, y reflejada en los materiales más competentes por la orientación y aplastamiento de los minerales; visible al microscopio.

El plano axial de los pliegues sería subhorizontal, y la dirección del eje de los mismos estaría comprendida entre  $N-30^\circ$  y  $160^\circ-E$ .

Se observan numerosas microestructuras a escala de afloramiento, micropliegues e intersecciones entre la esquistosidad y la estratificación.

Asociado a esta fase se encuentra un metamorfismo de presión intermedia, que comenzaría antes de los principales esfuerzos tectónicos y continuaría hasta la fase III, dando migmatitas que heredan la  $S_2$ .

### *Fase III*

Esta fase está bien datada en Galicia oriental, por orientar unas grano-dioritas con una edad de 310 a 320 m. de a., y existir unos granitos contemporáneos o casi de 290 a 295 m. de a. de antigüedad (CAPDEVILA, 1969).

Podemos, pues, situarla entre el Westfaliense Superior y el Estefaniense. Produce una esquistosidad  $S_3$  de fractura o crenulación, según los casos,

y a veces sólo de plano axial de micropliegues, que no se observa de un modo continuo (Esquema 1).  $S_3$  es de plano axial de los pliegues correspondientes a esta fase, de los cuales se ve uno, marcado por un nivel de cuarcitas de unos 20 m. en el margen izquierdo de la Hoja, entre las carreteras de Orense a Pontevedra y la de Beariz a Brués.

Es un anticlinal algo volcado, con clara vergencia al Este y cuyo eje se hunde al Norte. Las direcciones anómalas obtenidas, si se toman medidas en el flanco occidental, son debidas a pliegues isoclinales de la segunda fase (ver corte I).

El plano de la esquistosidad  $S_3$  buza al Oeste unos  $70^{\circ}$ - $75^{\circ}$ , con ligeras variaciones debidas a abombamientos posteriores, y su dirección es aproximadamente N-S.

El metamorfismo regional iniciado poco antes de la fase II finaliza aproximadamente durante la tercera, en la que aún se registran algunas recristalizaciones de micas.

#### *Fase IV*

Se observa en esta área una esquistosidad de fractura o crenulación ( $S_4$ ), discontinua, vertical o buzando fuertemente al Este.

En ningún caso se han encontrado recristalizaciones según este tipo de superficies.

Podría corresponder a una fase posterior a la tercera, pues, como ya se ha indicado, parece desprovista de recristalizaciones; es la de posición más próxima a la vertical, y los pliegues asociados son de geometría más simple que los de la fase III. Por otra parte, podría corresponder con la fase IV de la región de Sanabria (MARTINEZ-GARCIA, 1971), pero no se han encontrado criterios geométricos que permitan decidir las relaciones cronológicas relativas entre las fases III y IV.

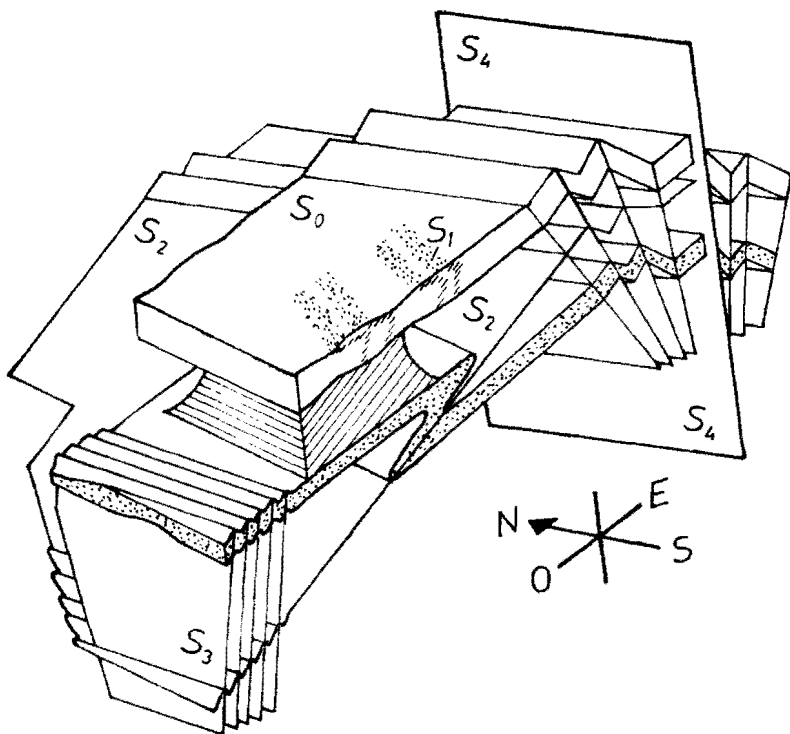
Tras las últimas fases de plegamiento se desarrolla un sistema de fracturas de dirección NNE-SSO. que dio algunas bandas de filonitización en los granitos.

Varias fallas de esta dirección han jugado después, tal como la que atraviesa la Hoja pasando por Carballino, que poco más al Norte, en la Hoja de Lalín, ha contribuido a elevar la Sierra del Faro.

Otra dirección importante, que está probablemente conjugada con la anterior, es la comprendida entre  $135^{\circ}$  y  $160^{\circ}$ , es decir, NNO-SSE., aproximadamente.

Algunas de estas últimas fracturas están ocupadas por filones de cuarzo.

La fase I que hemos descrito en este capítulo no se observa claramente en la parte S. de la Hoja.



Esquema 1.— $S_0$  Estratificación original.

$S_1$  Esquistosidad de la primera fase, doblada y con las micas reorientadas, por la fase II.

$S_2$  Esquistosidad de flujo y plano axial de los pliegues de la segunda fase. A menudo es oblicua con  $S_0$ , si bien se ha exagerado en el dibujo.

$S_3$  Esquistosidad de crenulación de la tercera fase. Muy visible sobre  $S_0$  y  $S_2$ .

$S_4$  Plano axial de pliegues tipo «Chevrón».

Esquistosidad de fractura a «strain slip» en ocasiones.

### 3 HISTORIA GEOLOGICA

Los materiales más antiguos que aparecen en la Hoja son los esquistos y cuarcitas de edad infraordovícica, probablemente hasta Precámbrica, que



ocupan su margen occidental. Es una serie pelítica, con niveles cuarcíticos y otros ricos en materia orgánica, que indican una zona bastante interna de la cuenca.

Se desconoce la evolución paleogeográfica y estratigráfica durante el Paleozoico Medio y Superior para toda Galicia central y occidental, debido a la ausencia de depósitos de estas edades o a no haber sido reconocidos como tales los materiales aflorantes.

La primera fase de plegamiento no se ve en la Hoja más que a escala microscópica o de afloramiento. Llevaría asociado un metamorfismo no reconocible hoy día.

La fase segunda ( $F_{11}$ ) puede situarse entre el Devónico Superior y el Carbonífero Medio. Dio lugar a grandes pliegues tumbados, de estilo isoclinal, visibles en Galicia oriental, y a la esquistosidad principal de flujo, con cristalización de micas, y a veces a una foliación cuando se forman minerales orientados por encima de la isograda de la biotita.

Fue acompañada por una fase de metamorfismo regional,  $M_2$ , que comenzó antes de que se iniciaran los esfuerzos; alcanzó su máximo en la interfase II-III y no finalizó hasta la tercera fase de plegamiento (Esquema 2).

Se trata de un metamorfismo mesozonal, de presión intermedia, con biotita, granate, andalucita, estauroлита y sillimanita, de la facies de las anfíbolitas, acompañado de una migmatización que se sitúa en la interfase II-III.

La fase III de plegamiento puede situarse entre el Westfaliense Superior y el Estefaniense. Dio lugar a pliegues importantes en Galicia oriental y media, y marcó el final del metamorfismo hercínico  $M_2$ .

En la presente Hoja dicha fase es sólo visible por haber dado lugar a una esquistosidad  $S_3$ , de crenulación en la mayor parte de las veces, cuyo plano buza entre  $50^\circ$  y  $70^\circ$  al Oeste.

Se observan asimismo micropliegues de esta fase, en general centimétricos, y un anticlinal en el margen izquierdo de la Hoja.

Coincidiendo con el final de la tercera fase, y en gran parte después, se instalaron una serie de granitos adamelíticos de dos micas que muestran al microscopio una ligera cataclasis o no, según la época de intrusión, y que dieron lugar a aureolas de metamorfismo de contacto, así como a inyecciones aprovechando los planos de la esquistosidad principal.

Los aportes térmicos de las masas graníticas se reflejaron en los esquistos próximos por la cristalización de biotita sin una orientación preferente.

Al sur de la Hoja, en el borde occidental del macizo de granodiorita, aparece una zona de esquistos cuyo grado de metamorfismo resulta bastante bajo en relación con los terrenos metamórficos más cercanos, que están dentro de la isograda de la sillimanita.

No podemos ver la relación de estos materiales con las metavulcanitas

Esquema 2.—Relaciones entre las fases de plegamiento, metamorfismo, intrusiones graníticas y aparición de minerales de metamorfismo, tanto regional como de contacto.

| FASES DE DEFORMACION    | ELEMENTOS ESTRUCTURALES Y ESTRUCTURAS                                          | INTRUSIONES GRANITICAS               | EPOCAS DE METAMORFISMO REGIONAL | MINERALES |        |          |         |         |         |  |
|-------------------------|--------------------------------------------------------------------------------|--------------------------------------|---------------------------------|-----------|--------|----------|---------|---------|---------|--|
|                         |                                                                                |                                      |                                 | ANDALUC.  | BIOTTA | ESTAUUR. | GRANATE | MOSCOV. | SILLIM. |  |
| F <sub>I</sub>          | ESQUISTOSIDAD DE FLUJO S <sub>1</sub><br>GRANDES MANTOS ?                      |                                      |                                 |           |        |          |         |         |         |  |
| INTERFASE               |                                                                                |                                      |                                 |           |        |          |         |         |         |  |
| F <sub>II</sub>         | ESQUISTOSIDAD DE FLUJO S <sub>2</sub><br>PLIEGUES TUMBADOS DE ESTILO ISOCLINAL |                                      |                                 |           |        |          |         |         |         |  |
| INTERFASE               |                                                                                |                                      |                                 |           |        |          |         |         |         |  |
| F <sub>III</sub>        | ESQUISTOSIDAD DE FRACTURA Y CRENLACION S <sub>3</sub><br>PLIEGUES IMPORTANTES  | GRANITOS ADAMELLITICOS DE DOS MICAS  |                                 |           |        |          |         |         |         |  |
| INTERFASE               |                                                                                |                                      |                                 |           |        |          |         |         |         |  |
| F <sub>IV</sub>         | ESQUISTOSIDAD DE FRACTURA Y CRENLACION S <sub>4</sub><br>PEQUEÑOS PLIEGUES     |                                      |                                 |           |        |          |         |         |         |  |
| F. TARDIAS FRACTURACION | PLIEGUES TIPO "CHEVRON"<br>KINK - BANDS<br>FRACTURAS                           | GRANODIORITA TARDIA DE MEGACRISTALES |                                 |           |        |          |         |         |         |  |

y gneises más o menos migmatizados que con dirección Norte-Sur van a chocar con ellos, ya que una terraza alta del río Miño cubre la zona.

Pensamos que la posición de los esquistos de bajo grado de metamorfismo es anómala, y tal anomalía debió producirse después del momento de mayor metamorfismo hercínico y antes del emplazamiento de los granitos adamelíticos, pues varias venas graníticas los atraviesan.

La fase IV produjo pliegues en «chevrón», métricos y milimétricos, dando lugar a una esquistosidad de plano axial que frecuentemente se abre en abanico.

Después de la fase IV tuvo lugar la intrusión de varios macizos de granodiorita porfiróide, presentes en el borde meridional de la Hoja.

Tras la fase principal de deformación hercínica, la cadena sufrió un levantamiento progresivo, y después de las fases tardías pasó a ser un zócalo rígido, sufriendo una fuerte epirogénesis acompañada de erosión interna, y reaccionó a los esfuerzos posteriores, fracturándose en general por zonas de debilidad preexistentes y dando una tectónica de bloques relativamente acusada.

La superficie de erosión principal es la llamada superficie de Chantada (BIROT y SOLE SABARIS, 1954), de edad Premiocena, que se instala entre los 500 y los 700 m. de altura. Esta superficie ha sido retocada por el encajamiento de la red fluvial cuaternaria.

En tiempos precuaternarios, pero seguramente en el límite del Terciario Superior, tuvo lugar el levantamiento de la Sierra del Faro, situada al norte de la Hoja, por dos fracturas, una de las cuales, de dirección NNE.-SSO., atraviesa el Mapa de Norte a Sur, siendo aprovechada para su encajamiento por la red fluvial.

Fallas de igual dirección son frecuentes en la Hoja. Son zonas de debilidad o fractura preexistentes, de edad tardihercínica, que dieron lugar a una cierta orientación y a la cataclasis en los granitos en los cuales se asientan.

Se sabe la edad aproximada de las fracturas porque siguen el mismo rumbo que la que en la Hoja de Chantada limita por el Noroeste la cuenca terciaria de Monforte de Lemos.

Dicha fractura está ocupada, en su parte meridional, por un filón de pórfido, de composición granodiorítica, que coincide aproximadamente en el tiempo con la intrusión de las granodioritas tardías.

El filón se adapta perfectamente a la dirección de la fractura y ha sufrido una cataclasis posterior. También se conoce la edad del último movimiento de las fracturas, por correlación con la anteriormente citada, que hundió los depósitos terciarios y no parece afectar a los cuaternarios.

Aunque la red fluvial está encajada en la penillanura terciaria, se encuentran a veces depósitos aluviales de escasa importancia, y en el Miño, que discurre por un valle encajado y se abre ligeramente al llegar a Orense, se han identificado tres niveles de terrazas. Tales niveles se emplazan a 5, 10

a 12, y 25 a 30 m., respectivamente, sobre el cauce actual del río, y en el nivel superior se asienta la mayor parte de la ciudad de Orense.

Están compuestas por depósitos de arenas y arcillas, y son muy frecuentes los cantos rodados de cuarcitas debidos a los aportes del río Sil.

Las terrazas fluviales experimentan, aguas abajo de Orense, irregularidades debidas a la acción de una tectónica reciente. Esta tectónica refleja una reactivación a favor de líneas de fractura, jalonadas por los numerosos manantiales de aguas termales existentes en la región (VIDAL BOX, 1941), y de los cuales uno de los más conocidos es el que se encuentra dentro de la misma ciudad de Orense.

#### 4 GEOLOGIA ECONOMICA

Los únicos materiales de interés son los granitos de dos micas y las granodioritas tardías.

Existen varias canteras en el granito a la salida de Orense, por la carretera de Pontevedra, y también en los alrededores de Carballino.

Mayor importancia tienen las existentes en la granodiorita tardía de la esquina suroccidental del mapa, que se usa como piedra de construcción y ornamental.

En cuanto a hidrología subterránea, las posibilidades son escasas, debido a la falta de porosidad de los materiales paleozoicos. Las únicas labores que han dado algún resultado positivo son las excavadas aprovechando los «lem» graníticos formados por alteración «in situ» de granitos, y que contienen siempre cierta cantidad de agua.

Existen algunos manantiales de aguas termales, como en Partovía, cerca de Carballino, que se han aprovechado para la realización de un balneario, y en Orense, dentro de la misma ciudad.

Estas surgencias están relacionadas con una reactivación de las fracturas debida a acciones tectónicas recientes.

#### 5 PETROLOGIA

##### 5.1 ROCAS IGNEAS

Dos son los tipos fundamentales de granitos que aparecen en esta Hoja: granitos adamellíticos de dos micas y granodioritas posthercínicas.

##### 5.1.1 Granitos adamellíticos $\gamma_{2-3}^b$

Ocupan más de un 70 por 100 de la superficie de la Hoja. Sus contornos son muy irregulares. Intruyen a la serie infraordovícica y los contactos con

esta serie metamórfica son muy difusos, alternando bandas de granito con gneises más o menos migmatíticos en zonas que en muchos casos superan el kilómetro de anchura. En la cartografía hemos distinguido, dentro ya de los terrenos metamórficos encajantes, una zona en la que las inyecciones graníticas y las migmatitas alcanzan el 50 por 100 del total de afloramientos. Dentro del granito, los enclaves de gneises y esquistos son muy abundantes. Son tardicinemáticos con la fase III.

Estos granitos están estrechamente ligados al metamorfismo, pues aparecen siempre dentro de la isograda de la sillimanita, y están asociados a zonas de migmatización. El granito adamellítico ha debido formarse por anatexia en zonas profundas, en el momento en que el metamorfismo principal hercínico alcanzó la máxima temperatura (entre fases II y III), y haber sido transportado hasta su posición actual poco antes de finalizar, y aun después, la fase III.

Es característico de estos granitos el llevar asociado un abundante cortejo filoniano: apatitas y pegmatitas con granates y turmalinas, y menos frecuentemente berilo y topacio, aparecen en masas irregulares o en filones de espesor variable. De menos importancia son los filones de turmalinitas, cuarzo-moscovita, etc.

La facies más común está formada por una roca de color generalmente claro, de grano medio a grueso, sin megacristales de feldespato potásico. Su textura es granuda hipidiomorfa y sus minerales componentes: cuarzo, feldespato potásico, plagioclasa, moscovita y biotita. Como accesorios, apatito y circón, y menos frecuentemente, granates y turmalina.

El cuarzo se presenta en cristales xenomorfos, con extinción ondulante. Se puede encontrar también en inclusiones redondeadas en la plagioclasa y con más frecuencia en el feldespato potásico. Forma mirmequitas con la plagioclasa y simplectitas con la moscovita.

Los feldespatos potásicos son también alotriomorfos. Pueden existir perititas.

Las plagioclasas (An 8 a 11 por 100) se encuentran en grandes cristales subidiomorfos, a veces corroídos por el cuarzo y feldespato potásico, o en pequeños cristales idiomorfos incluidos en esos mismos minerales. No es frecuente que estén zonados.

Las biotitas, en pequeños cristales, con frecuencia cloritizados, tienen abundantes inclusiones de circón.

La moscovita, generalmente en grandes cristales subidiomorfos, aparece junto a las biotitas, y también en pequeños cristales dentro de las plagioclasas.

El principal accesorio es el apatito; en menor proporción se encuentran el circón y alguna vez granates y turmalinas.



Foto 1.—Inyecciones graníticas aprovechando la esquistosidad  $S_2$  en los esquistos Infraordovícicos. Carretera Nacional de Orense a Pontevedra, Km. 593.



Foto 2.—Esquistosidad  $S_2$  ligeramente oblicua a la estratificación, marcada por bancos más cuarcíticos. Esquistos Infraordovícicos cerca de Cameija.



Foto 3.—Micropliegues de fase IV acompañados por una esquistosidad  $S_4$  de fractura. Oeste de Cameija.



Foto 4.—Disyunción «en bolos» (Penedos) típica de la granodiorita tardía. Outeiral, al norte del macizo de Ribadavia.

La media de los análisis modales efectuados es:

|                     | %    |
|---------------------|------|
| Cuarzo ... ..       | 28,3 |
| Feldespato K ... .. | 21,4 |
| Plagioclasa ... ..  | 37,6 |
| Biotita ... ..      | 2,4  |
| Moscovita ... ..    | 9,3  |
| Accesorios ... ..   | 1    |

### 5.1.2 Granodiorita tardía <sup>b</sup><sub>3-2</sub> $\Upsilon\eta$ <sup>2-3</sup><sub>b</sub>

En la mitad inferior de la Hoja se encuentran los bordes septentrionales de dos macizos granodioríticos: por el SE., una pequeña parte del de Orense, y por el SO., el de Ribadavia.

Ambos son intrusivos en la serie infraordovícica y en los granitos adamellíticos de dos micas, dando lugar a una aureola de metamorfismo térmico. Los contactos son netos. En los dos casos se puede distinguir una zona de borde de la granodiorita con características petrográficas peculiares.

En su conjunto, la granodiorita tardía es una roca de aspecto gris blanquecino o rosado, en este caso cuando tiene feldespatos K. El tamaño de grano suele ser grueso, localmente con megacristales de feldespato potásico de hasta 5 cm. El macizo de Orense presenta una distribución de tamaño de grano caótica; el de Ribadavia es grano más homogéneo. Casi siempre con sólo biotita, aunque en pequeñas zonas o irregularmente distribuidos pueden verse pequeños cristales de moscovita.

La facies de borde es de grano fino, rara vez con megacristales de feldespato potásico, con cuarzos globulares y moscovita en pequeños cristales, como caracteres macroscópicos. Esporádicamente, puede encontrarse asociada con ésta otra facies de contacto cuyas características, reconocibles «de visu», son la presencia de gruesos cuarzos globulares y de fenocristales de plagioclasa y feldespato potásico de hasta 1 cm., dentro de una matriz microgranuda formada por estos mismos minerales; en este caso las micas suelen ser accesorias.

Como en las granodioritas precoces, es frecuente encontrar enclaves de rocas básicas, anteriores, como tonalitas y dioritas. Cerca de los bordes con las rocas metamórficas pueden verse enclaves de corneanas y esquistos.

Las manifestaciones filonianas tardías más abundantes son los microgranitos porfídicos de matriz afanítica o microgranuda. Menos frecuentemente se encuentran aplitas y pegmatitas con granate, turmalina y rara vez pirita. Los filones de cuarzo tienen mayor desarrollo en el macizo de Ribadavia que en el de Orense. En cuanto a su edad relativa, situamos su emplazamiento después de la fase IV.



La descripción microscópica de ambos macizos granodioríticos la damos en una sola, ya que sólo un estudio de más detalle podría aportar datos de variaciones petrogenéticas de los dos plutones.

Presentan una textura granuda hipidiomorfa, con tendencia a porfídica y compuesta por: cuarzo, feldespato potásico, plagioclasa y biotita; como accesorios: apatito, circón, opacos y excepcionalmente allanita.

El cuarzo se presenta en su mayor parte como gruesos cristales xenomorfos, con ligera extinción ondulante, o en pequeños cristales redondeados incluidos dentro de los feldespatos potásicos.

El feldespato potásico aparece en granos subidiomorfos, con el típico enrejado, o intersticialmente entre los otros minerales. Se han visto reemplazamientos por moscovita.

Las plagioclasas son subidiomorfos siempre macladas y normalmente zonadas. Localmente alteradas a productos sericiticos arcillosos o reemplazadas por moscovita. El contenido en anortita del macizo de Orense es del 26 al 28 por 100; en el de Ribadavia, del 20 al 22 por 100.

Las biotitas suelen estar agrupadas, con fuerte pelocroísmo; encierran abundantes circones y apatitos. En parte pueden estar cloritizadas.

La media de los análisis modales realizados son:

|                            | Rivadavia<br>(%) | Orense<br>(%) |
|----------------------------|------------------|---------------|
| Cuarzo ... ..              | 30,30            | 25,0          |
| Feldespato potásico ... .. | 21,60            | 26,4          |
| Plagioclasa ... ..         | 34,50            | 39,5          |
| Biotita ... ..             | 10,70            | 7,3           |
| Accesorios ... ..          | 2,90             | 1,8           |

La facies de borde tiene textura granuda hipidiomorfa, siendo sus características principales el tamaño de grano, que es de medio a fino, y la presencia constante de moscovita, casi siempre de andalucita y excepcionalmente sillimanita. El contenido medio de anortita en las plagioclasas es de 25 a 28 por 100.

## 5.2 ROCAS METAMORFICAS

Debido a que todos los materiales sedimentarios que aparecen en la Hoja, salvo los depósitos cuaternarios, han sufrido el metamorfismo regional, se dará en primer lugar una breve descripción petrográfica de cada uno de los tipos de rocas, incluyendo las características impresas por el metamorfismo, y a continuación se reseñarán las facies y zonas de metamorfismo, así como un esquema de la distribución de ellas sobre el mapa.

### 5.2.1 Descripción petrográfica

*Esquistos cuarcíticos y micáceos.*—Son en general satinados, de tonos ocre o grisáceos, y forman la mayor parte de los afloramientos.

Al microscopio se componen principalmente de micas, moscovita y biotita, alargadas según la esquistosidad principal, y de granos de cuarzo que generalmente se agrupan en bandas.

Como minerales de metamorfismo se encuentran andalucita, estaurolita, granate y sillimanita.

La andalucita se presenta con bordes irregulares, englobando a la esquistosidad principal.

La estaurolita en cristales subidiomorfos, sincinemáticos con la fase II, que ha producido un aplastamiento alrededor de ellos.

Los granates son idiomorfos, con bordes netos, sincinemáticos tardíos, con aplastamiento de la esquistosidad alrededor de ellos, y frecuentemente rotos.

La sillimanita se presenta en la variedad denominada fibrolita y generalmente proviene de las micas, tanto moscovita como biotita.

Pasada la isograda de la sillimanita, los esquistos suelen estar migmatizados, presentando un ligero bandeado de leucosoma, compuesto por cuarzo, feldespato y plagioclasa, alternando con bandas micáceas, principalmente de biotita.

Se observa en muchas muestras unos cristales de biotita, oblicuos a la esquistosidad principal y sin una orientación preferente, que se atribuyen a un metamorfismo térmico producido por la intrusión de algunos granitos de dos micas.

*Cuarcitas.*—Se presentan al microscopio como un mosaico equigranular de granos de cuarzo, orientados según la esquistosidad principal y con muy escasos cristales de mica.

*Cuarcitas y esquistos carbonosos.*—Son negras, con bastante mica en los esquistos y, sobre todo, gran cantidad de material grafitoso y de óxidos y sulfuro de hierro.

*Gneises.*—Rocas grises, compactas y generalmente muy ricas en biotita, con ojos de oligoclasa que son debidos probablemente a una blastesis, ya que las condiciones de metamorfismo son bastante elevadas. Se ven frecuentemente en ellos los minerales índices del metamorfismo citados al describir los esquistos.

*Cuarcitas con granates.*—Son rocas formadas principalmente por cuarzo, con algunas micas y pequeños cristales de plagioclasa.

Su principal característica la constituyen unos granates que a simple vista son como manchas rosadas en la roca y que al microscopio se presentan

triturrados y diseminados entre los granos de cuarzo. Son anteriores a la fase II.

La roca presenta una textura granulítica. En el campo se ven lechos muy finos, de unos 10 cm., fuertemente plegados, dando curiosas figuras de interferencia.

Es frecuente encontrar en estas rocas agujas de anfíbol orientadas, por lo que se las denomina «gneises anfíbólicos».

### 5.2.2 Condiciones físicas del metamorfismo

El metamorfismo regional, hercínico, de los esquistos presentes en la Hoja, es de tipo mesozonal, de presión intermedia.

Su serie de facies se encuentra entre las de los dos tipos clásicos, Barrow y Abukuma, y es comparable a la que se presenta en Northern New Hampshire.

Se dan las siguientes asociaciones típicas, de mayor o menor temperatura:

Sillimanita-(andalucita)-estauroлита-almándino,  
Estauroлита-andalucita-almándino,

de la facies de las anfíbolitas, y las asociaciones.

Andalucita-almándino,  
Biotita-almándino,

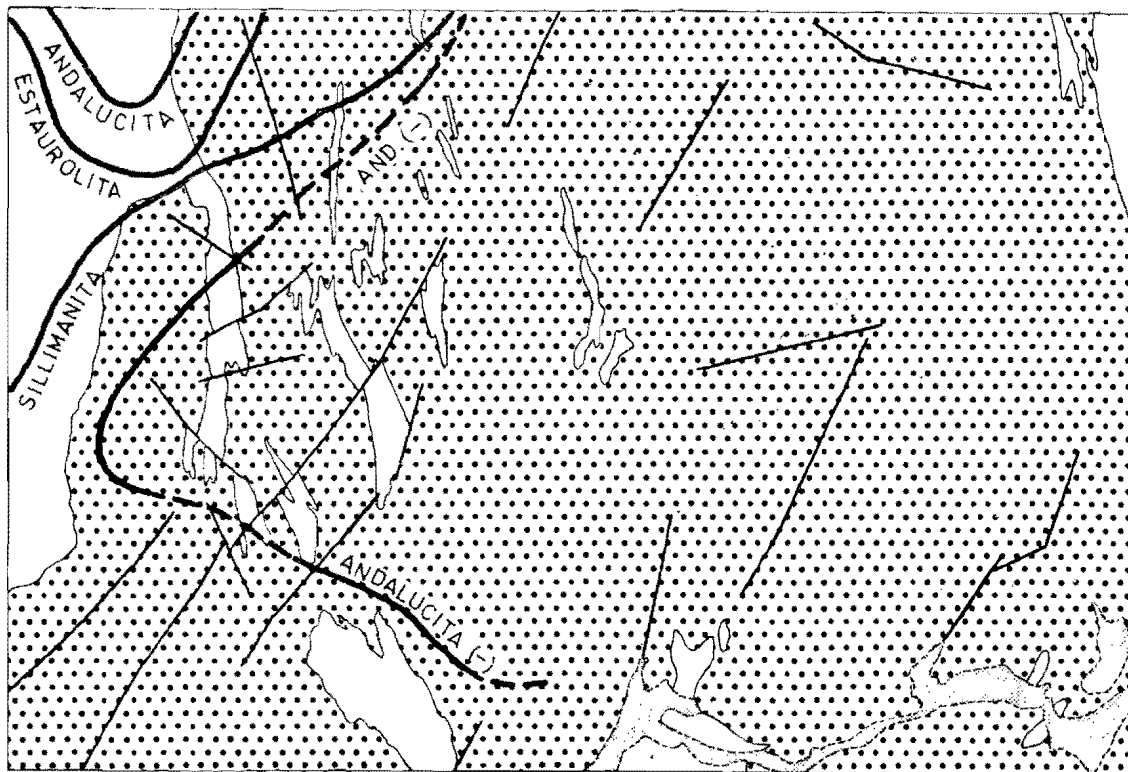
que pertenecen a la facies de los esquistos verdes y que sólo están representadas en la esquina superior izquierda del mapa.

Las isogradas de granate, andalucita y estauroлита son perfectamente paralelas entre sí, como se ve en esta Hoja (esquema 3), y mejor todavía, más al Norte, en la Hoja de Lalín.

La isograda de la sillimanita es paralela a grandes rasgos a las anteriores, y también lo es perfectamente al contacto esquistos-granito, por lo que se supone que los granitos, formados durante el máximo del metamorfismo regional por anatexis en áreas profundas, intruyeron después por zonas en las que la temperatura era mayor.

En la asociación sillimanita-estauroлита-almándino se ha puesto la andalucita entre paréntesis porque ésta coexiste con la sillimanita en una banda antes de llegar a la isograda de andalucita (-), es decir, desaparición de la andalucita para dar sillimanita, lo cual corresponde a una estrecha franja en un gráfico presión-temperatura.

El metamorfismo térmico producido por la intrusión de los granitos está reflejado por la aparición de cristales de biotita desorientados.



Esquema 3.—Isogradas de andalucita, estaurolita, sillimanita y andalucita [-].  
Punteado fino-Cuaternario.  
Punteado grueso-granito y granodiorita.

## 6 BIBLIOGRAFIA

- ANTHONIOZ, P. M. (1967).—«L'unité de Braganza Tras os Montes Portugal Metamorphisme et tectonique.» *C. R. Acad. Sc. Paris*, vol. 264, pp. 301-304.
- ANTHONIOZ, P. M., y FERRAGNE, A. (1967).—«Sur la presence d'orthogneiss en Galice Moyenne NW. Espagne.» *C. R. Acad. Sc. Paris*, vol. 265, pp. 818-851.
- (1969).—«Reflexions sur la nature et la position stratigraphique de quelques formation d'oeillees dans le NW. de la P. Iberique.» *C. R. Acad. Sc. Paris*, vol. 269, pp. 138-141.
- ARPS, C. E. S. (1970).—«Petrology of a part of the western Galician Basement Between the Rio Jallas and the Ria de Arosa (NW. Spain) with Emphasis on zircon investigations.» *Leidse Geol. Med.*, vol. 46, pp. 57-155.
- AVE LALLEMANT, H. (1965).—«Petrology petrofabrics and structural geology of the Sierra de Outes Muros Region.» *Leidse Geol. Med.*, pp. 147-175.
- BIROT, P., y SOLE SABARIS, L. (1954).—«Recherches Morphologiques dans le NW. de la Peninsule Iberique.» *Memoires et documents*, vol. 4, pp. 9-60.
- BIZOUARD, H.; CAPDEVILA, R., y GAVEN, C. (1970).—«Microanalyse de grenats dplites et de granites de Galice oriental.» *Bol. Inst. Geol. Min. Espana*, vol. 81, pp. 299-304.
- CAPDEVILA, R., et VIALETTE, I. (1965).—«Premier mesures d'age absolu effectues par la methode au strontium sur les granites et micaschistes de la province de Lugo [NW. de L'Espagne].» *C. R. Acad. Sc. Paris*, vol. 260, pp. 5.081-5.083.
- CAPDEVILA, R. (1965).—«Sur la geologie du Precambrien et du Paleozoique dans la region de Lugo et la question des plissements assyntiques et sardes en Espagne.» *Not. Com. Inst. Geol. Min. Espana*, nm. 80, pp. 157-174.
- (1966).—«Sur la presence de sills basiques et ultrabasiques metamorphises dans la region de Villalba (Lugo-Espagne).» *C. R. Acad. Sc. Paris*, vol. 262, pp. 2.193-2.196.
- (1967a).—«Rpartition et habitus de l'apatite dans le granite de Neira (Espagne) comparaisons avec les donnees experimentales et applications petrogenetiques.» *C. R. Acad. Sc. Paris*, vol. 264, pp. 1.694-1.697.
- (1967b).—«Extension du metamorphisme regional hercynienn dans le nord-ouest de l'Espagne (Galice orientale, Asturias, Leon).» *C. R. Som. Soc. Geol. Fr.*, nm. 7, pp. 277-279.
- (1968a).—«Zones de metamorphisme regional progressif dans le segment hercynienn de Galice nord-orientale (Espagne).» *C. R. Acad. Sc.* vol. 266, pp. 309-312.

- (1968b).—«Les types de metamorphisme intermediaires de basse pression dans le segment hercynienn de Galice nord-orientale (Espagne).» *C. R. Acad. Sc. Paris*, vol. 266, pp. 1.924-1.927.
- (1968c).—«La symetrie du cloritoide dans le micaschistes de Galice nord-orientale, NW. de l'Espagne.» *Bull. Soc. Fr. Mineral. Cristallogr.*, vol. 91, pp. 508-510.
- (1969).—«Le metamorphisme regional progressif et les granites dans le segment hercynienn de Galice nord-orientale.» *These. Universite de Montpellier*, pp. 431.
- CAPDEVILA, R., et FLOOR, P. (1969).—«Les differents types de granites hercyniens et leur distribution dans le nord-ouest de l'Espagne.» *Bol. Inst. Geol. Min. España*, vol. 81, pp. 215-225.
- CARLE, W. (1950).—«Resultado de investigaciones geológicas en las formaciones antiguas de Galicia.» *Publ. Extranjeras Geol. Esp. C.S.I.C.*, vol. 5, pp. 61-90.
- DROT, J., et MATTE, Ph. (1967).—«Sobre la presencia de capas del Devoniano en el límite Galicia y León.» *Not. y Com. Inst. Geol. y Min. de España*, núm. 93, pp. 87-92.
- FERRAGNE, A. (1966a).—«Sur les conditions du metamorphisme et de la migmatisation de la serie de Celanova (province d'Orense, Espagne).» *C. R. Acad. Sc. Paris*, vol. 263, pp. 480-482.
- (1966b).—«Sur l'existence d'une serie volcano-detritique silurienne au nord de Celanova (province d'Orense, Espagne).» *C. R. Acad. Sc. Paris*, vol. 262, pp. 832-834.
- (1966c).—«Aperçu sur les formations granitiques de la province d'Orense.» *Actes Soc. Linn. Bordeaux*, vol. 103, núm. 3, pp. 1-7.
- (1966d).—«Etude des Porphyroides de la serie de Celanova, province d'Orense, Espagne.» *Actes. Soc. Linn. Bordeaux*, vol. 103, núm. 4, pp. 1-7.
- (1968).—«Sur l'existence d'une socle précambrien dans la région de Viana del Bollo.» *C. R. Acad. Sc. Paris*, vol. 266, pp. 2.376-2.379.
- (1972).—«Le Precambrien et le Paleozoique de la province d'Orense.» *These de l'Universite de Bordeaux*, I, pp. 249.
- FLOOR, P. (1966a).—«Petrology of an Aegirine-Riebeckite Gneiss-Bearing part of the Hesperian massif: the Galifeiro and Surrounding Areas Vigo, Spain.» *Leidse. Geol. Med.*, vol. 36, pp. 1-204.
- (1966b).—«Los metasedimentos y gneises graníticos ante-hercinianos.» *Leidse. Geol. Med.*, vol. 36, pp. 223-234.
- (1968).—«Basement rocks of western Galicia as sources for the minin Ria de Arosa.» *Trab. Lab. Geol. de Lage*, núm. 34, pp. 77-84.
- FLOOR, P.; KISCH, H. J., y OEN ING SOEN (1970).—«Essai de correlation de quelques granites hercyniens de la Galice et du nord du Portugal.» *Bol. Inst. Geol. Min. España*, vol. 83, pp. 242-244.
- GUILLOU, J. J. (1970).—«Les magnesites cambriennes de Pacios province de

- Lugo, Espagne, le ur environnement paléogéographique.» *Bull. B.R.G.M.*, vol. 4, núm. 3, pp. 5-20.
- (1971).—«Quelques regularites dans la distribution de mineralisations sulfurees en particulier en Antimoine, dans les niveaux carbonates du Paléozoique inferieur du Geosynclinal Asturien.» *Ann. Bull. Soc. Geol. Belgique*, vol. 94, pp. 21-37.
- HILGEN, J. D. (1971).—«The Lalín unit a new structural element in the hercynian Orogen of Galicia.» *Koninkl. Nederl. Ak. Van Wetens*, vol. 74, número 4, pp. 1-10.
- JARITZ, W., y WALTER, Z. R. (1970).—«Faziesuntersuchungen im altpalaozoikum nordwest Spaniens.» *Geol. G. B.*, vol. 88, pp. 509-552.
- KONING, H. (1966).—«Les types des roches basiques et ultrabasiques qu'on rencontre dans la partie occidentale de la Galice (Espagne).» *Leidse. Geol. Med.*, vol. 36, pp. 235-242.
- MAASKANT, P. (1970).—«Chemical petrology of polymetamorphic ultramafic rocks from Galicia.» *Leidse Geol. Med.*, vol. 45, pp. 237-325.
- MARTINEZ-GARCIA, E. (1969).—«Notas sobre la posición del 'Olló de Sapo' en las provincias de Zamora y Orense.» *Com. Serv. Geol. Port.*, vol. 53, pp. 37-42.
- MARTINEZ-GARCIA, E., y CORRETGE, L. (1970).—«Nota sobre la serie metamórfica Porto-Villavieja.» *Studia Geol. Esp.*, vol. 1, pp. 47-58.
- MARTINEZ-GARCIA, E. (1971).—«Esquema geológico del NO. de la Provincia de Zamora.» *I Cong. Hisp.-Luso-Americ. de Geología*, vol. 1, núm. 1, pp. 273-286.
- MATTE, Ph. (1963).—«Sur la structure du Paleozoique de la Sierra de Caurel.» *C. R. Somm. Soc. Geol. Fr.*, núm. 7, pp. 243-245.
- (1964a).—«Sur le volcanisme silurien du synclinal de Truchas.» *C. R. Somm. Soc. Geol. Fr.*, núm. 2, pp. 57-58.
- (1964b).—«Remarques préliminaires sur l'allure des plis hercyniens en Galicie orientale.» *C. R. Acad. Sc. Paris*, vol. 259, pp. 1.981-1.984.
- (1967).—«Le Precambrien superieur schisto-greueux de l'ouest des Asturies et ses relations avec les series Precambriennes plus internes de l'Arc. Galicien.» *C. R. Acad. Sc. Paris*, vol. 264, pp. 1.769-1.772.
- MATTE, Ph., et RIBEIRO, A. (1967).—«Les rapports tectoniques entre le precambrien ancien et le paleozoique dans le nord-ouest de la Peninsule Iberique: grandes nappes ou extrusions.» *C. R. Acad. Sc. Paris*, vol. 264, pp. 2.268-2.271.
- MATTE, Ph. (1968).—«La structure de la virgation hercynienne de Galice, Espagne.» *Trad. du Lab. de Geol. Fac. Sc. Grenoble*, vol. 44, pp. 1-128.
- NOLLAU, G. (1966).—«El desarrollo estratigráfico del Paleozoico en el oeste de la provincia de León.» *Not. y Com. Inst. Geol. y Min. España*, vol. 88, pp. 31-42.
- (1968).—«Stratigraphie magmatismus und tecktonik der montes de Leon

- zwischen Astorga und Ponferrada, in nordwest Spanien.» *Geotekt Forsch.*, núm. 27, pp. 71-146.
- (1969).—«Las calizas cambro-silúricas de la región limítrofe entre Galicia y León.» *Com. Serv. Geol. Port.*, núm. 53, pp. 21-35.
- OEN ING SOEN (1970).—«Granite Intrusion Folding and Metamorphism in central northern Portugal.» *Bol. Inst. Geol. Min. España*, pp. 271-298.
- PARGA-PONDAL, I. (1956).—«Nota explicativa del Mapa Geológico de la parte NO. de la provincia de La Coruña.» *Leidse. Geol. Med.*, vol. 21, pp. 467-484.
- (1960).—«Observación, interpretación y problemas geológicos de Galicia.» *Not. y Com. Inst. Geol. y Min. España*, núm. 59, pp. 333-358.
- PARGA-PONDAL, I., y GOMEZ DE LLARENA, J. (1963).—«Yacimientos fosilíferos en las pizarras metamórficas de Guntin.» *Bol. R. Soc. Esp. Hist. Nat.*, núm. 61, pp. 83-88.
- PARGA-PONDAL, I.; MATTE, Ph., et CAPDEVILA, R. (1964).—«Introduction a la Géologie de l'Olló de Sapo' formation porphyroide antesilurienne du nord-ouest de l'Espagne.» *Not y Com. Inst. Geol. y Min. España*, núm. 76, pp. 119-154.
- PARGA-PONDAL, I., y LOPEZ DE AZCONA, J. M. (1965).—«Sobre la existencia de elementos escasos en los granitos de Galicia.» *Not. y Com. Inst. Geol. y Min. España*, núm. 78, pp. 221-236.
- PARGA-PONDAL, I., y ALEIXANDRE, T. (1966).—«La arenisca ortocuarcítica de Gistral, Lugo.» *Not. y Com. Inst. Geol. y Min. España*, núm. 87, pp. 59-90.
- PRIEM, H.; BOELRIJK, N.; VERSCHURE, R., et HEBEDA, E. (1965).—«Isotopic ages of two granites on the Iberian Continental Margi the Traba granite (Spain) and the Berlenga (Portugal).» *Geol. Mijnb.*, vol. 44, núm. 10, pp. 353-354.
- PRIEM, H.; BOELRIJK, N.; VERSCHURE, R.; HEBEDA, E., y FLOOR, P. (1966).—«Isotopic evidence for upper-cambrian or lower-ordovician granite emplacement in the Vigo Area, north-western (Spain).» *Geol. Mijnb.*, vol. 45, núm. 2, pp. 36-40.
- PRIEM, H.; BOELRIJK, N.; VERCHURE, R.; HEBEDA, E., y VERDURMEN, E. (1970).—«Dating events of acid plutonism through the paleozoic of the western Iberian Peninsula.» *Eclogae Geol. Hely.*, vol. 63, núm. 1, pp. 255-274.
- QUINTERO, I. (1962).—«Graptolites en la provincia de Lugo.» *Not. y Com. Inst. Geol. y Min. España*, vol. 65, pp. 61-82.
- RIBEIRO, A., y REBELO, A. (1966).—«Stratigraphie et structure de Tras Os Montes Oriental Portugal.» *Leidse Geol. Med.*, vol. 36, pp. 293-300.
- (1969).—«Problemes stratigraphiques et tectoniques de Tras Os Montes Oriental.» *Com. Serv. Geol. Port.*, vol. 53, pp. 101-105.
- RIEMER, W. (1966).—«Datos para el conocimiento de la estratigrafía de Galicia.» *Not. y Com. Inst. Geol. y Min. España*, vol. 81, pp. 7-20.
- ROMARIZ, C. (1969).—«Graptolitos silúricos do Noroeste Peninsular.» *Com. Serv. Geol. Port.*, vol. 53, pp. 107-156.



- TEX, E. DEN (1966).—«Aperçu pétrologique et structural de la Galicie cristalline.» *Leidse Geol. Med.*, núm. 36, pp. 211-222.
- TEX, E. DEN, and FLOOR, P. (1971).—«A synopsis of the geology of western Galicia.» *Ed. Technip*, París.
- VIDAL BOX, C. (1941).—«Contr. al conocimiento morfológico de las cuencas de los Ríos Sil y Miño.» *Bol. R. Soc. Esp. Hist. Nat.*, vol. 39, pp. 121-153.
- VOGEL, D. E. (1966).—«Las rocas catazonales de Cabo Ortegal.» *Leidse Geol. Med.*, vol. 36, pp. 243-254.
- (1967).—«Petrology of and eclogite and pyrigarnite bearing polymetamorphic rock complex at Cabo Ortegal, NW. Spain.» *Leidse Geol. Med.*, vol. 40, pp. 121-213.
- WALTER, R. (1968).—«Die geologie in der nordostlichen provinz Lugo, NW. Spanien.» *Geotekt. Forsch.*, vol. 27, pp. 3-70.
- WARNAARS, F. W. (1966).—«Las rocas básicas de Monte Castelo, La Coruña.» *Leidse Geol. Med.*, vol. 36, pp. 255-260.
- ZUUREN, A. VAN (1969).—«Structural petrology of an area near Santiago de Compostela.» *Leidse Geol. Med.*, vol. 45, pp. 1-71.

INSTITUTO GEOLOGICO  
Y MINERO DE ESPAÑA  
RIOS ROSAS, 23 · MADRID-3



SERVICIO DE PUBLICACIONES  
MINISTERIO DE INDUSTRIA Y ENERGIA